

2-1/8" Deadbolt Preparation

Congratulations!

With your purchase of The Images Collection solid brass deadbolt, you're among a group of discerning individuals who know the intrinsic value of selecting the finest - Baldwin.

Images entrance locksets, interior locksets, and deadbolts coordinate beautifully, enabling you to carry a specific design theme throughout your home.

Our step-by-step installation instructions will help guide you through your project quickly and easily.

Before you begin your installation, read and understand the installation instructions and marking templates. If you have any questions, please do not hesitate to contact our Baldwin Technical Services Department, 1-800-566-1986. We're here to help!

NOTE: Failure to use all recommended components will void Grade 1 rating.

We thank you for your Baldwin purchase and wish you the fullest enjoyment of your Baldwin Handicraft.

Technical Services Support

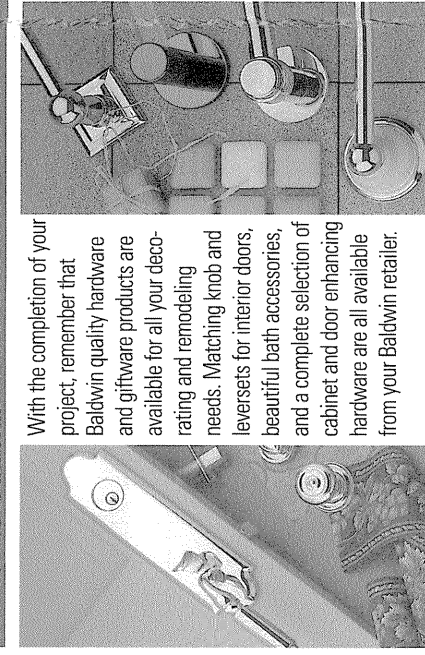
1-800-566-1986

Hours: 6 am to Midnight C.S.T.-7days a week.

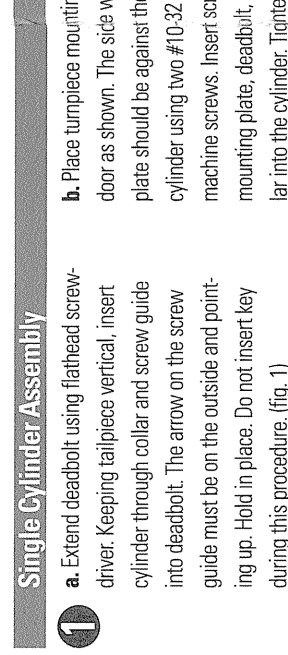
©Baldwin Hardware Corporation PK-1152-T (8/00)

P.O. Box 15048 Reading, PA 19612

Remember Baldwin

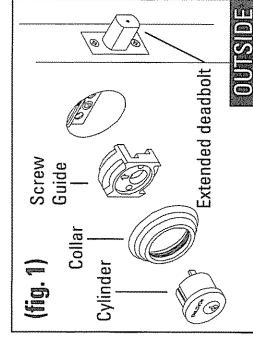


With the completion of your project, remember that Baldwin quality hardware and hardware products are available for all your decorating and remodeling needs. Matching knob and leversets for interior doors, beautiful bath accessories, and a complete selection of cabinet and door enhancing hardware are all available from your Baldwin retailer.



Single Cylinder Assembly

1 a. Extend deadbolt using flathead screwdriver. Keeping tailpiece vertical, insert cylinder through collar and screw guide into deadbolt. The arrow on the screw guide must be on the outside and pointing up. Hold in place. Do not insert key during this procedure. (fig. 1)



(fig. 1)

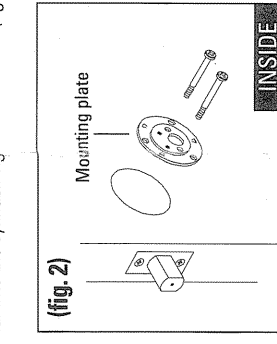
Screw Guide

Collar

Cylinder

Extended deadbolt

OUTSIDE



(fig. 2)

Mounting plate

Trimpiece

Trim

INSIDE

TEAR HERE FOR ENGLISH.

Préparation du pêne dormant 2-1/8 po

Félicitations!

En achetant le pêne dormant en laiton massif de la collection Images, vous faites partie de ceux qui savent reconnaître la meilleure qualité - Baldwin.

Les serrures d'entrée, verrous intérieurs et verrous extérieurs de la collection Images se coordonnent avec goût, ce qui vous permet de garder un thème décoratif spécifique dans toute la maison.

Nos instructions de pose pas à pas vous aideront à réaliser votre projet rapidement et facilement.

Avant de commencer l'installation, serrer de lire et de comprendre les instructions de pose et les gabarits de marquage. Pour une réponse à toute question, composez le 1-800-566-1986 pour parler à notre Département de service technique. Nous sommes là pour vous aider!

REMARQUE : La non-utilisation de toutes les composantes recommandées annulera la cote 1 du produit.

Nous vous remercions d'avoir acheté ce produit Baldwin et espérons que vous apprécierez pleinement votre nouvelle poignée de porte Baldwin.

Service et soutien technique

1-800-566-1986

Heures d'ouverture : de 6 h à minuit, heure normale du Centre - 7 jours sur 7

© Baldwin Hardware Corporation PK-1152-T (8/00)

P.O. Box 15048 Reading, PA 19612

Gardez Baldwin en tête!

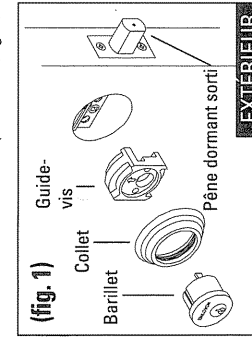


Une fois votre projet terminé, souvenez-vous que les accessoires et articles cadeaux de qualité Baldwin sont disponibles pour tous vos besoins en décoration et en rénovation. Des boutons et des bacs-de-cane pour portes intérieures, des magnifiques accessoires pour la salle de bain ainsi qu'une magnifique gamme d'articles pour embellir vos portes et armoires sont tous offerts chez votre détaillant Baldwin.

Montage avec barillet simple

1 a. Sortir le pêne dormant à l'aide d'un tournevis à tête plate. Tout en gardant la queue de pêne à la verticale, insérer le barillet à travers le collet et le guide-vis dans le pêne. La flèche sur le guide-vis doit être à l'extérieur et pointer vers le haut.

Maintenir l'ensemble en place. Ne pas insérer la clé durant cette procédure (fig. 1).



(fig. 1)

Guide-vis

Barillet

Collet

Pêne dormant sorti

EXTERIEUR

Preparación del Pestillo de 2-1/8 pulg.

Felicitaciones!

Con su compra del pestillo de bronce macizo de la Colección "Images", usted forma parte de un grupo de individuos con buen gusto que están conscientes del valor intrínseco de seleccionar lo mejor - Baldwin.

Los conjuntos de cerraduras de entrada, los conjuntos de restablones para interiores y los pestillos de "Images" se coordinan de manera hermosa, lo que le permite mantener un diseño específico en todas partes de su hogar.

Nuestras instrucciones de instalación paso-por-paso servirán para orientarle a lo largo de su proyecto de manera rápida y fácil.

Antes de dar comienzo a su instalación, lea y entienda las instrucciones de instalación y los gabaritos de marcado. Si tiene alguna pregunta o necesita comunicarse con el Departamento de Servicios Técnicos de Baldwin al 1-800-566-1986, estamos aquí para ayudarle.

AVISO: El dejar de hacer uso de todas las componentes recomendadas invalidará la notación de Grado 1.

Agradecemos su compra de este producto Baldwin y le deseamos el máximo disfrute de su conjunto de asideros Baldwin.

Servicios de Apoyo Técnico

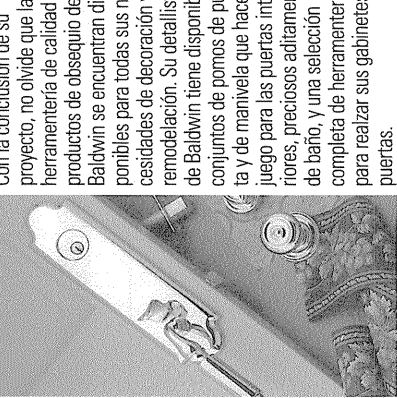
1-800-566-1986 (en EE.UU.)

Horas: 6 am a medianoche, Hora del Centro, 7 días a la semana

©Baldwin Hardware Corporation PK-1152-T (8/00)

P.O. Box 15048 Reading, PA 19612

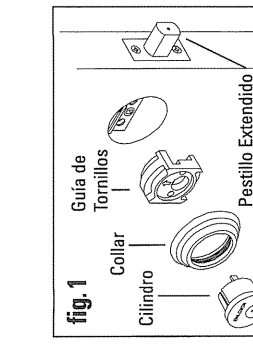
No Se Olvide De Baldwin



Con la conclusión de su proyecto, no olvide que la herramienta de calidad y productos de acabado Baldwin se encuentran disponibles para todos sus necesidades de decoración y de renovación. Sus maravillosos conjuntos de cerraduras para interiores, precisos adornos de baño, y una selección completa de herramienta para realizar sus gabinetes y puertas.

Ensamblado de Cilindro Simple

1 a. Extienda el pestillo utilizando un destornillador de cabeza plana. Manteniendo la cola en posición vertical, inserte el cilindro a través del collar y la guía de tornillos al pestillo. La flecha localizada en la guía de tornillos debe situarse en la parte externa y apuntar hacia arriba. Sosténgalo en su sitio. No inserte la llave durante este procedimiento (fig. 1).



(fig. 1)

Guía de Tornillos

Cilindro

Collar

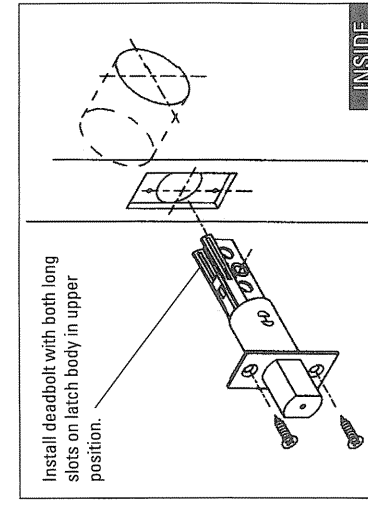
Pestillo Extendido

FOR FUERA

Installing Deadbolt

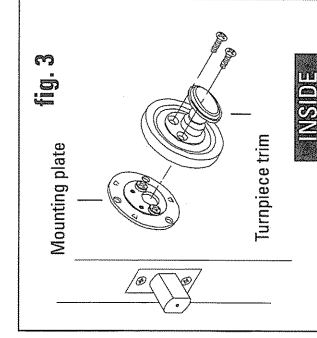
1 a. The deadbolt supplied with this unit has an adjustable backset feature. It will be set at 2-3/8" backset. To adjust to 2-3/4" backset, grasp body and twist face-plate/bolthead assembly 180° until it stops. Unit is now ready for installation in a 2-3/4" backset configuration.

b. Insert deadbolt. Install with two #8 x 3/4" flat head combination screws provided (see diagram for proper positioning). Ensure deadbolt head is extended throughout installation procedure.



INSIDE

c. Place turnpiece mounting plate on inside of door as shown. The side with "TOP" marked on plate should be against the door. Attach cylinder using two #10-32 x 1-7/8" pan head machine screws. Insert screws through mounting plate, deadbolt, screw guide and collar into the cylinder. Tighten all screws. (fig. 2)



(fig. 2)

Mounting plate

Turnpiece trim

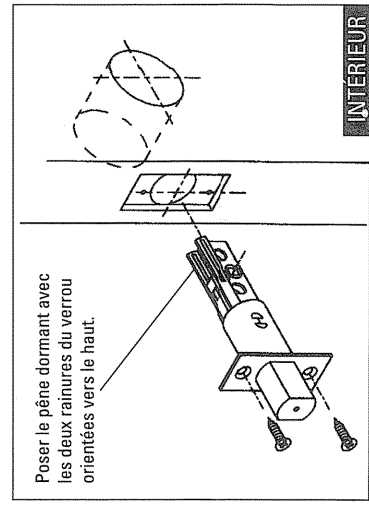
INSIDE

TEAR HERE FOR ENGLISH.

Pose du pêne dormant

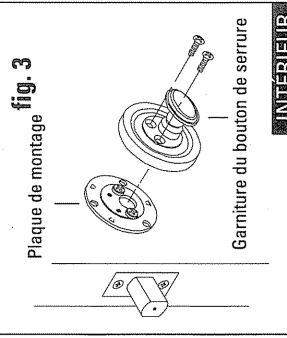
1 a. Le pêne dormant comporte une distance d'entrée réglable. Elle est de 2-3/8 po par défaut. Pour la modifier à 2-3/4 po, saisissez le montage et tournez la tête à 180° jusqu'à ce qu'elle se bloque. Le pêne peut maintenant être posé avec une distance d'entrée de 2-3/4 po.

b. Insérer le pêne. Utiliser deux vis à tête plate combinées #8 x 3/4 po (voir la figure pour le bon positionnement). S'assurer que la tête du pêne est sortie durant toute la procédure d'installation.



INTERIEUR

c. Placer la garniture du bouton de serrure sur la plaque de montage. Insérer la queue de pêne dans le bouton de serrure. Fixer la garniture à la plaque de montage avec deux vis à métrix à tête ovale #6-32 x 5/8 po. Serrer les vis (fig. 3).



(fig. 3)

Plaque de montage

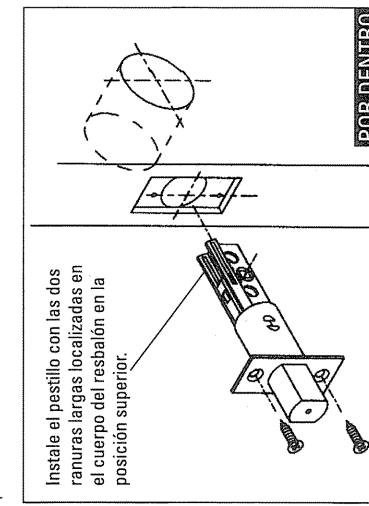
Garniture du bouton de serrure

INTERIEUR

Instalación del Pestillo

1 a. El pestillo que se suministra con esta unidad cuenta con un distintivo de distancia del frente a la bocallave ajustable. Estará fijado a 2-3/8 pulg. Para ajustar la distancia del frente a la bocallave a 2-3/4 pulg., tome el cuerpo y gire el ensamblado del cabezorro/cola de pestillo a 180° hasta que se detenga. La unidad se encuentra ahora lista para la instalación en una configuración cuya distancia del frente a la bocallave sea de 2-3/4 pulg.

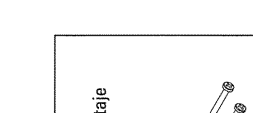
b. Inserte el pestillo. Instale los tornillos de combinación de cabeza plana #8 x 3/4 pulg. suministrados (véase el diagrama para el emplazamiento correcto). Asegúrese de que el cabezal del pestillo se encuentre extendido a lo largo del procedimiento de instalación.



FOR DENTRO

Ensamblado de Cilindro Doble

1 a. Extienda el pestillo mediante el uso de un destornillador de cabeza plana. Manteniendo la cola en posición vertical y hacia el lado derecho del agujero, inserte el cilindro externo a través del collar y de la guía de tornillos, y luego en el pestillo. La ranura dentro del cilindro debe estar alineada con la muesca en el collar roscado. Manteniendo la cola vertical y curvada hacia el lado derecho del agujero, inserte el cilindro interno con el collar roscado en su sitio. No inserte la llave durante este procedimiento (fig. 4)



(fig. 3)

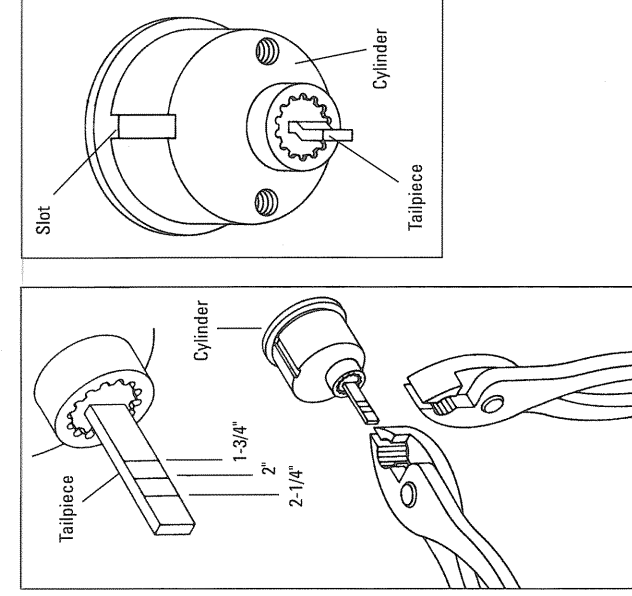
Placa de montaje

Garnición de la pieza giratoria

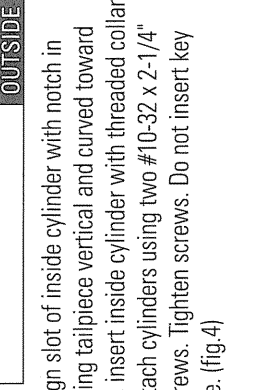
FOR DENTRO

Double Cylinder Assembly

1 a. Carefully break off cylinder tailpiece at required mark for your door thickness. **Caution: use two pairs of pliers as shown or tail-piece will be damaged.**



2 a. Extend deadbolt using flathead screwdriver. Keeping tailpiece vertical and toward the right side of hole, insert outside cylinder through collar, screw guide, then into the deadbolt. Align slot of inside cylinder with notch in threaded collar. Keeping tailpiece vertical and curved toward the right side of hole, insert inside cylinder with threaded collar into the deadbolt. Attach cylinders using two #10-32 x 2-1/4" flat head machine screws. Tighten screws. Do not insert key during this procedure. (fig. 4)



(fig. 4)

Inside Cylinder

Outside Cylinder

Collar

Screw Guide

Threaded collar

Extended deadbolt

INSIDE

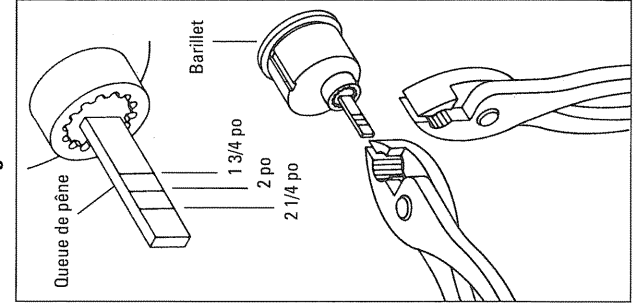
b. Align cylinder cover over inside cylinder. Screw on decorative cylinder collar. Congratulations! Your installation is now complete!

TEAR HERE FOR ENGLISH.

Montage avec barillet double

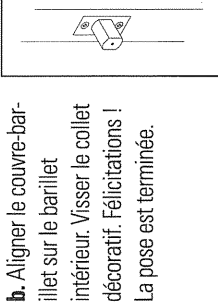
1 a. Casser avec soin la queue de pêne du barillet à l'endroit requis, selon à la verticale et courbée vers le côté droit du trou, tel qu'illustré.

Mise en garde : utiliser deux paires de pinces, tel qu'illustré. Sinon, la queue de pêne pourrait être endommagée.



2 a. Sortir le pêne dormant à l'aide d'un tournevis à tête plate. Tout en gardant la queue de pêne à la verticale et courbée vers le côté droit du trou, insérer le barillet extérieur à travers le collet et le guide-vis, puis dans le pêne dormant. Aligner la rainure du barillet intérieur avec l'encoche du collet fileté. Toujours en gardant la queue de pêne à la verticale et courbée vers le côté droit du trou, insérer le barillet intérieur avec le collet fileté dans le pêne dormant. Fixer les barillets avec deux vis à métrix à tête plate #10-32 x 2-1/4 po. Serrer les vis. Ne pas insérer la clé durant cette procédure (fig. 4).

b. Aligner le couvre-barillet sur le barillet intérieur. Visser le collet décoratif. Félicitations! La pose est terminée.

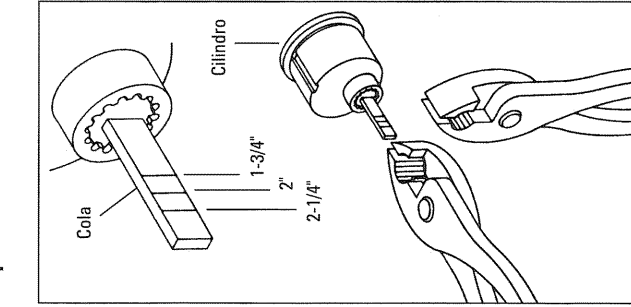


EXTERIEUR

DÉCHIRER ICI POUR LES INSTRUCTIONS EN ANGLAIS.

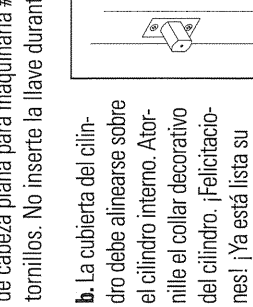
Ensamblado de Cilindro Doble

1 a. Rompa con cuidado la cola del cilindro en la marca exigida por el grosor de su puerta. **Precaución: utilice dos pares de pinzas conforme a lo ilustrado para evitar dañar la cola.**



2 a. Extienda el pestillo mediante el uso de un destornillador de cabeza plana. Manteniendo la cola en posición vertical y hacia el lado derecho del agujero, inserte el cilindro externo a través del collar y de la guía de tornillos, y luego en el pestillo. La ranura dentro del cilindro debe estar alineada con la muesca en el collar roscado. Manteniendo la cola vertical y curvada hacia el lado derecho del agujero, inserte el cilindro interno con el collar roscado en su sitio. No inserte la llave durante este procedimiento (fig. 4)

b. La cubierta del cilindro debe alinearse sobre el cilindro interno. Atornille el collar decorativo del cilindro. ¡Felicitaciones! Ya está lista su nueva instalación!



FOR FUERA

BALDWIN



2-1/8" Collar Auxiliary Deadbolt Installation Instructions



PK-1152-T (8/00)



BALDWIN

Pêne dormant auxiliaire 2-1/8 po avec collet Instructions de pose



PK-1152-T (8/00)



BALDWIN

Pestillo Auxiliar con Collar de 2-1/8 pulg. Instrucciones de Instalación



PK-1152-T (8/00)

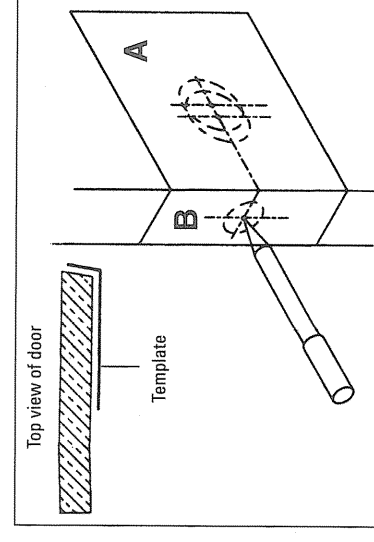
DESAGARRAR AQUÍ PARA LAS INSTRUCCIONES EN INGLÉS

DESAGARRAR AQUÍ PARA LAS INSTRUCCIONES EN INGLÉS

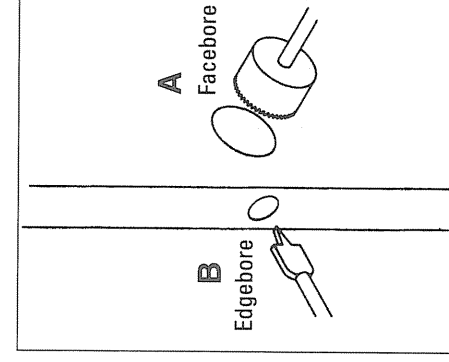
Deadbolt Installation/Single Cylinder and Double Cylinder

Door Preparation

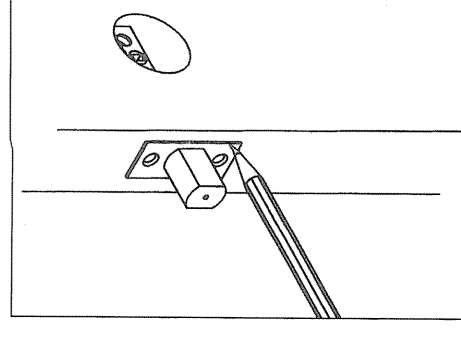
- Position template fold enclosed template on line and locate on door at specified height (about 40" from the floor). If you have a new door that is not already cut-out, please follow these instructions. If your door is pre-bored please proceed to Single Cylinder & Double Cylinder Deadbolt Installation-Step 1. If the door is beveled, place the folded edge on low side of bevel as shown in the illustration. Determine door thickness and backset (2-3/8" or 2-3/4"). Mark the door for face and edge bores.



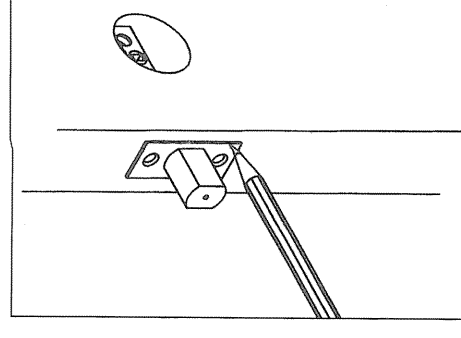
- Drill the 2-1/8" diameter face bore (A) through the door and 1" diameter edge bore (B) 3-1/2" deep for a 2-3/8" backset or 3-7/8" deep for a 2-3/4" backset. The bolt accommodates both size backsets. **Caution: Re-check hole locations before drilling.**



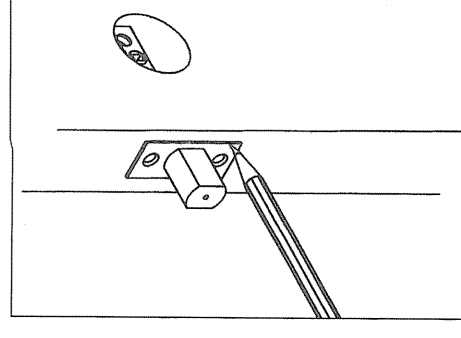
- Chisel out the area marked for the faceplate to a depth of 5/32" or until faceplate is flush with door edge. Proceed now to the Strike Installation.



- Insert deadbolt into edge of door while holding faceplate. Trace the outline of the faceplate onto the door edge. Mark screw hole centers and drill with a 1/8" drill.

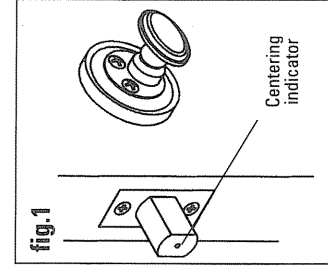


- Mortise 7/32" deep or until the strike box, reinforcing strike and strike plate fits inside mortise and flush with the door frame. (fig. 5)

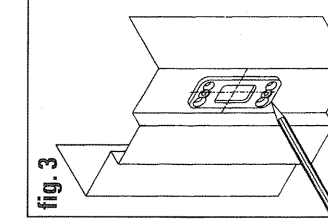


Strike Installation

- Close door and extend deadbolt several times against door frame. Strike centering indicator will leave a center mark on the door frame. (fig. 1)



- Using reinforcing strike as a template, mark locations for reinforcing screws. (fig. 3) Drill two 5/32" dia. pilot holes for the 3" long screws and two 1/8" dia. pilot holes for the #8 x 3/4" screws. Mark drill points 5/16" above and below centering point. Bore two 1" dia. holes 1-1/4" deep at these points. Chisel out holes for dust box. (fig. 4)



- Install strike as illustrated.

- Dust Box
- Reinforcing Strike Screws (2)
- #8 x 3/4" Combination Screws (2)
- 3" Reinforcing Screws (2)
- Strike Plate
- #8-32 x 1/4" Machine Screws (2)

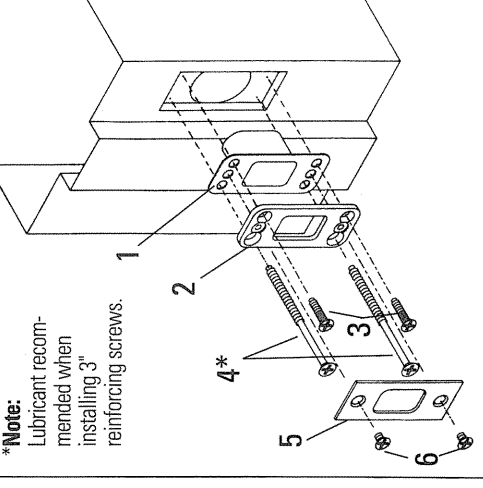
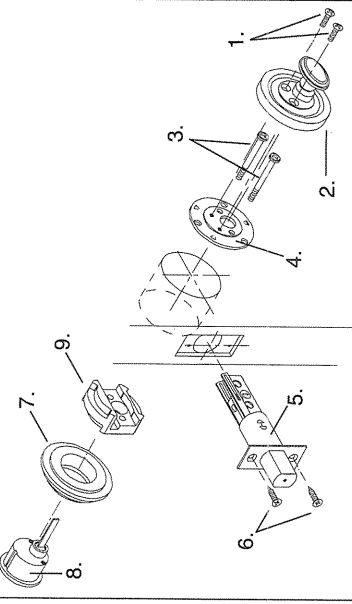


fig. 5

Note:

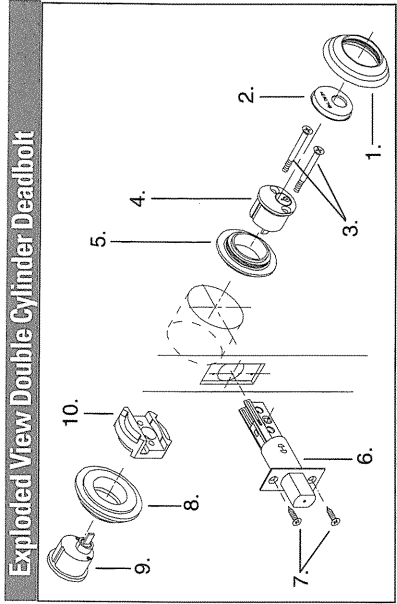
Lubricant recommended when installing 3" reinforcing screws.



Parts Enclosed:

- 2 each #8-32 Oval Head Machine Screw
- 1 Cylinder Cover
- 2 each #10-32x1-1/8" Pan Head Machine Screw
- 1 Turnpiece Mounting Plate
- 1 Adjustable Backset Deadbolt
- 4 each #8-3/4" Flathead Combination Screws
- 1 Inside Cylinder Collar
- 1 Outside Cylinder Collar
- 1 Screw Guide

Note: See Strike Installation section for strike parts listing.



Parts Enclosed:

- 1 Inside Cylinder Collar
- 1 Cylinder Cover
- 2 each #10-32x1-1/8" Flat Head Machine Screw
- 1 Inside Cylinder Collar
- 1 Threaded Collar
- 1 Adjustable Backset Deadbolt
- 4 each #8-3/4" Flathead Combination Screws
- 1 Outside Cylinder Collar
- 1 Screw Guide

Note: See Strike Installation section for strike parts listing.

Tools Needed: Only Required for Doors Without Cutout

If your door is not pre-bored, see reverse side of instructions for door preparation.

- 1 Pencil
- 2-1/8" diameter hole saw
- 3-1/2" or 3-1/4" wood chisel
- 1 Drill and assorted bits: 1/8", 5/32" and 1"

Tools Needed: Doors Prepared with 2-1/8" Cutout

- No. 2 and No. 3 Phillips screwdrivers
- Measuring device
- Two pilots for Double Cylinder
- Flathead Screwdriver

Optional Deadbolt Accessories for 1-3/8" Doors

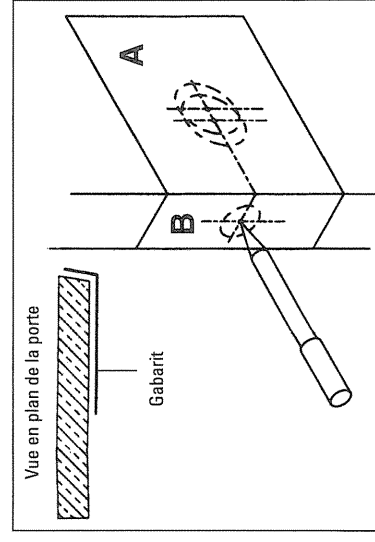
When installing deadbolts on 1-3/8" thick doors, optional Cylinder Collar Spacers are required (No. 8297). Consult your Baldwin distributor for further details.

TEAR HERE FOR ENGLISH.

Pose du pêne dormant/Barillet simple et double

Préparation de la porte

- Pour placer correctement le gabarit, plier celui-ci le long de la ligne et l'appuyer sur la porte à la hauteur spécifiée (environ 40 po du plancher). Si votre porte est neuve et qu'elle n'est pas pré-percée, veuillez effectuer la procédure suivante. Si votre porte est pré-percée, passer à l'étape 1 de la section Pose du pêne dormant/Barillet simple et double. Si la porte est biseauté(e), placer le rebord plié sur le côté court du biseau, tel qu'illustré. Déterminer l'épaisseur et la distance d'entrée de la porte (2-3/8 po ou 2-3/4 po). Marquer la porte pour les trous avant et latéral.



Percer le trou avant (A) de 1-5/8 po de diamètre (B) 1 po de diamètre à 3-1/2 po de profondeur pour une distance d'entrée de 2-3/8 po ou à 3-7/8 po de profondeur pour une distance d'entrée de 2-3/4 po. Le pêne dormant accepte ces deux distances d'entrée.

Mise en garde : Vérifier de nouveau l'endroit des trous avant le perçage.

fig. 1

fig. 2

fig. 3

fig. 4

fig. 5

Note:

Lubrifiant recommandé lors de l'installation des vis de renfort de 3 po.

- Dust Box
- Reinforcing Strike Screws (2)
- #8 x 3/4" Combination Screws (2)
- 3" Reinforcing Screws (2)
- Strike Plate
- #8-32 x 1/4" Machine Screws (2)

fig. 5

Note:

Lubrifiant recommandé lors de l'installation des vis de renfort de 3 po.

- Dust Box
- Reinforcing Strike Screws (2)
- #8 x 3/4" Combination Screws (2)
- 3" Reinforcing Screws (2)
- Strike Plate
- #8-32 x 1/4" Machine Screws (2)

fig. 5

Note:

Lubrifiant recommandé lors de l'installation des vis de renfort de 3 po.

- Dust Box
- Reinforcing Strike Screws (2)
- #8 x 3/4" Combination Screws (2)
- 3" Reinforcing Screws (2)
- Strike Plate
- #8-32 x 1/4" Machine Screws (2)

fig. 5

Note:

Lubrifiant recommandé lors de l'installation des vis de renfort de 3 po.

- Dust Box
- Reinforcing Strike Screws (2)
- #8 x 3/4" Combination Screws (2)
- 3" Reinforcing Screws (2)
- Strike Plate
- #8-32 x 1/4" Machine Screws (2)

fig. 5

Note:

Lubrifiant recommandé lors de l'installation des vis de renfort de 3 po.

- Dust Box
- Reinforcing Strike Screws (2)
- #8 x 3/4" Combination Screws (2)
- 3" Reinforcing Screws (2)
- Strike Plate
- #8-32 x 1/4" Machine Screws (2)

fig. 5

Note:

Lubrifiant recommandé lors de l'installation des vis de renfort de 3 po.

- Dust Box
- Reinforcing Strike Screws (2)
- #8 x 3/4" Combination Screws (2)
- 3" Reinforcing Screws (2)
- Strike Plate
- #8-32 x 1/4" Machine Screws (2)

fig. 5

Note:

Lubrifiant recommandé lors de l'installation des vis de renfort de 3 po.

- Dust Box
- Reinforcing Strike Screws (2)
- #8 x 3/4" Combination Screws (2)
- 3" Reinforcing Screws (2)
- Strike Plate
- #8-32 x 1/4" Machine Screws (2)

fig. 5

Note:

Lubrifiant recommandé lors de l'installation des vis de renfort de 3 po.

- Dust Box
- Reinforcing Strike Screws (2)
- #8 x 3/4" Combination Screws (2)
- 3" Reinforcing Screws (2)
- Strike Plate
- #8-32 x 1/4" Machine Screws (2)

fig. 5

Note:

Lubrifiant recommandé lors de l'installation des vis de renfort de 3 po.

- Dust Box
- Reinforcing Strike Screws (2)
- #8 x 3/4" Combination Screws (2)
- 3" Reinforcing Screws (2)
- Strike Plate
- #8-32 x 1/4" Machine Screws (2)

fig. 5

Note:

Lubrifiant recommandé lors de l'installation des vis de renfort de 3 po.

- Dust Box
- Reinforcing Strike Screws (2)
- #8 x 3/4" Combination Screws (2)
- 3" Reinforcing Screws (2)
- Strike Plate
- #8-32 x 1/4" Machine Screws (2)

fig. 5

Note:

Lubrifiant recommandé lors de l'installation des vis de renfort de 3 po.

- Dust Box
- Reinforcing Strike Screws (2)
- #8 x 3/4" Combination Screws (2)
- 3" Reinforcing Screws (2)
- Strike Plate
- #8-32 x 1/4" Machine Screws (2)

fig. 5

Note:

Lubrifiant recommandé lors de l'installation des vis de renfort de 3 po.

- Dust Box
- Reinforcing Strike Screws (2)
- #8 x 3/4" Combination Screws (2)
- 3" Reinforcing Screws (2)
- Strike Plate
- #8-32 x 1/4" Machine Screws (2)

fig. 5

Note:

Lubrifiant recommandé lors de l'installation des vis de renfort de 3 po.

- Dust Box
- Reinforcing Strike Screws (2)
- #8 x 3/4" Combination Screws (2)
- 3" Reinforcing Screws (2)
- Strike Plate
- #8-32 x 1/4" Machine Screws (2)

fig. 5

Note:

Lubrifiant recommandé lors de l'installation des vis de renfort de 3 po.

- Dust Box
- Reinforcing Strike Screws (2)
- #8 x 3/4" Combination Screws (2)
- 3" Reinforcing Screws (2)
- Strike Plate
- #8-32 x 1/4" Machine Screws (2)

fig. 5

Note:

Lubrifiant recommandé lors de l'installation des vis de renfort de 3 po.

- Dust Box
- Reinforcing Strike Screws (2)
- #8 x 3/4" Combination Screws (2)
- 3" Reinforcing Screws (2)
- Strike Plate
- #8-32 x 1/4" Machine Screws (2)

fig. 5

Note:

Lubrifiant recommandé lors de l'installation des vis de renfort de 3 po.

- Dust Box
- Reinforcing Strike Screws (2)
- #8 x 3/4" Combination Screws (2)
- 3" Reinforcing Screws (2)
- Strike Plate
- #8-32 x 1/4" Machine Screws (2)

fig. 5

Note:

Lubrifiant recommandé lors de l'installation des vis de renfort de 3 po.

- Dust Box
- Reinforcing Strike Screws (2)
- #8 x 3/4" Combination Screws (2)
- 3" Reinforcing Screws (2)
- Strike Plate
- #8-32 x 1/4" Machine Screws (2)

fig. 5

Note:

Lubrifiant recommandé lors de l'installation des vis de renfort de 3 po.

- Dust Box
- Reinforcing Strike Screws (2)
- #8 x 3/4" Combination Screws (2)
- 3" Reinforcing Screws (2)
- Strike Plate
- #8-32 x 1/4" Machine Screws (2)

fig. 5

Note:

Lubrifiant recommandé lors de l'installation des vis de renfort de 3 po.

- Dust Box
- Reinforcing Strike Screws (2)
- #8 x 3/4" Combination Screws (2)
- 3" Reinforcing Screws (2)
- Strike Plate
- #8-32 x 1/4" Machine Screws (2)

fig. 5

Note:

Lubrifiant recommandé lors de l'installation des vis de renfort de 3 po.

- Dust Box
- Reinforcing Strike Screws (2)
- #8 x 3/4" Combination Screws (2)
- 3" Reinforcing Screws (2)
- Strike Plate
- #8-32 x 1/4" Machine Screws (2)

fig. 5

Note:

Lubrifiant recommandé lors de l'installation des vis de renfort de 3 po.

- Dust Box
- Reinforcing Strike Screws (2)
- #8 x 3/4" Combination Screws (2)
- 3" Reinforcing Screws (2)
- Strike Plate
- #8-32 x 1/4" Machine Screws (2)

fig. 5

Note:

Lubrifiant recommandé lors de l'installation des vis de renfort de 3 po.

- Dust Box
- Reinforcing Strike Screws (2)
- #8 x 3/4" Combination Screws (2)
- 3" Reinforcing Screws (2)
- Strike Plate
- #8-32 x 1/4" Machine Screws (2)

fig. 5

Note:

Lubrifiant recommandé lors de l'installation des vis de renfort de 3 po.

- Dust Box
- Reinforcing Strike Screws (2)
- #8 x 3/4" Combination Screws (2)
- 3" Reinforcing Screws (2)
- Strike Plate
- #8-32 x 1/4" Machine Screws (2)

fig. 5

Note:

Lubrifiant recommandé lors de l'installation des vis de renfort de 3 po.

- Dust Box
- Reinforcing Strike Screws (2)
- #8 x 3/4" Combination Screws (2)
- 3" Reinforcing Screws (2)
- Strike Plate
- #8-32 x 1/4" Machine Screws (2)

fig. 5

Note:

Lubrifiant recommandé lors de l'installation des vis de renfort de 3 po.

- Dust Box
- Reinforcing Strike Screws (2)
- #8 x 3/4" Combination Screws (2)
- 3" Reinforcing Screws (2)
- Strike Plate
- #8-32 x 1/4" Machine Screws (2)

fig. 5

Note:

Lubrifiant recommandé lors de l'installation des vis de renfort de 3 po.

- Dust Box
- Reinforcing Strike Screws (2)
- #8 x 3/4" Combination Screws (2)
- 3" Reinforcing Screws (2)
- Strike Plate
- #8-32 x 1/4" Machine Screws (2)

fig. 5