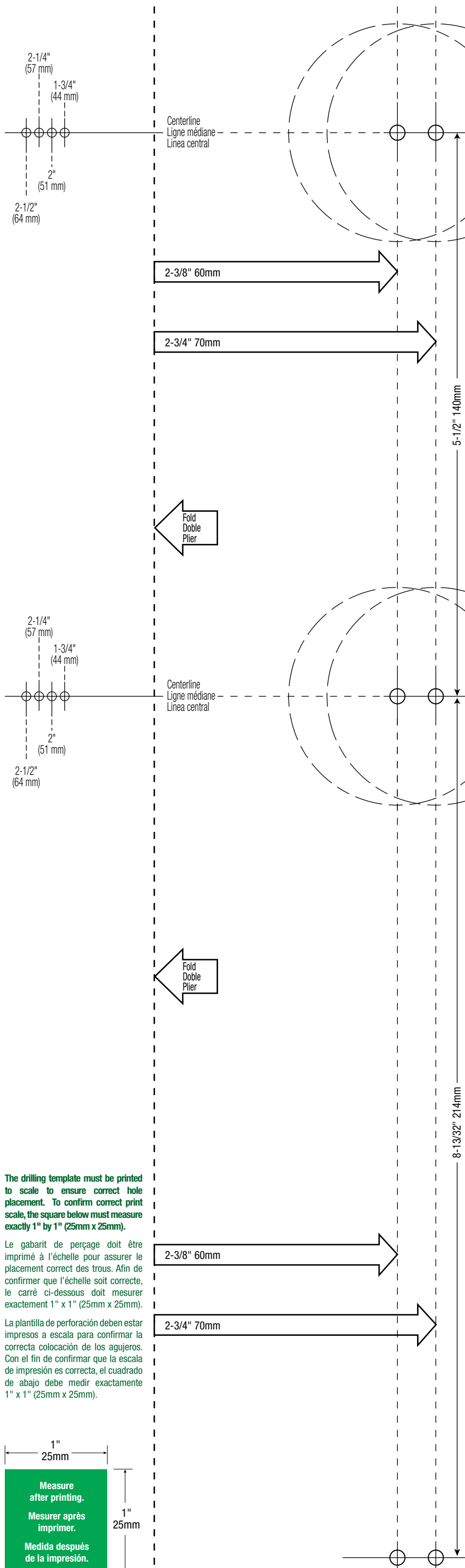


Door Preparation

If your door requires drilling, use the supplied template below with the door preparation instructions available at www.baldwinhardware.com

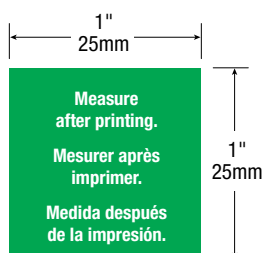
TEMPLATE



The drilling template must be printed to scale to ensure correct hole placement. To confirm correct print scale, the square below must measure exactly 1" by 1" (25mm x 25mm).

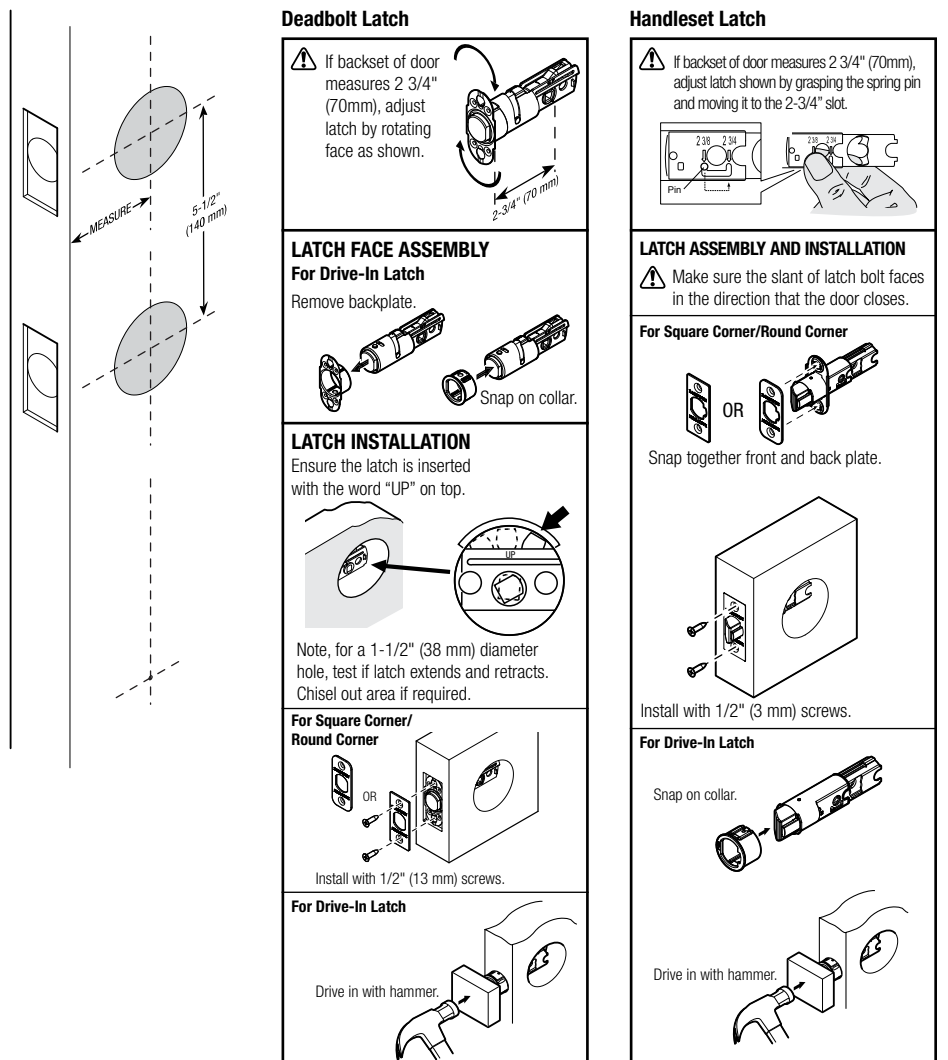
Le gabarit de perçage doit être imprimé à l'échelle pour assurer le placement correct des trous. Afin de confirmer que l'échelle soit correcte, le carré ci-dessous doit mesurer exactement 1" x 1" (25mm x 25mm).

La plantilla de perforación deben estar impresos a escala para confirmar la correcta colocación de los agujeros. Con el fin de confirmar que la escala de impresión es correcta, el cuadrado de abajo debe medir exactamente 1" x 1" (25mm x 25mm).



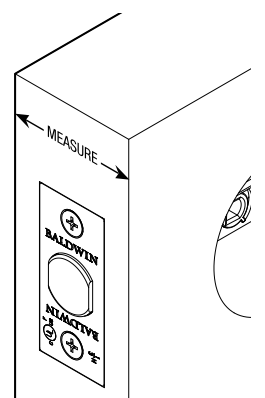
1. Adjust and install latches

Measure your door and prepare using template if needed.



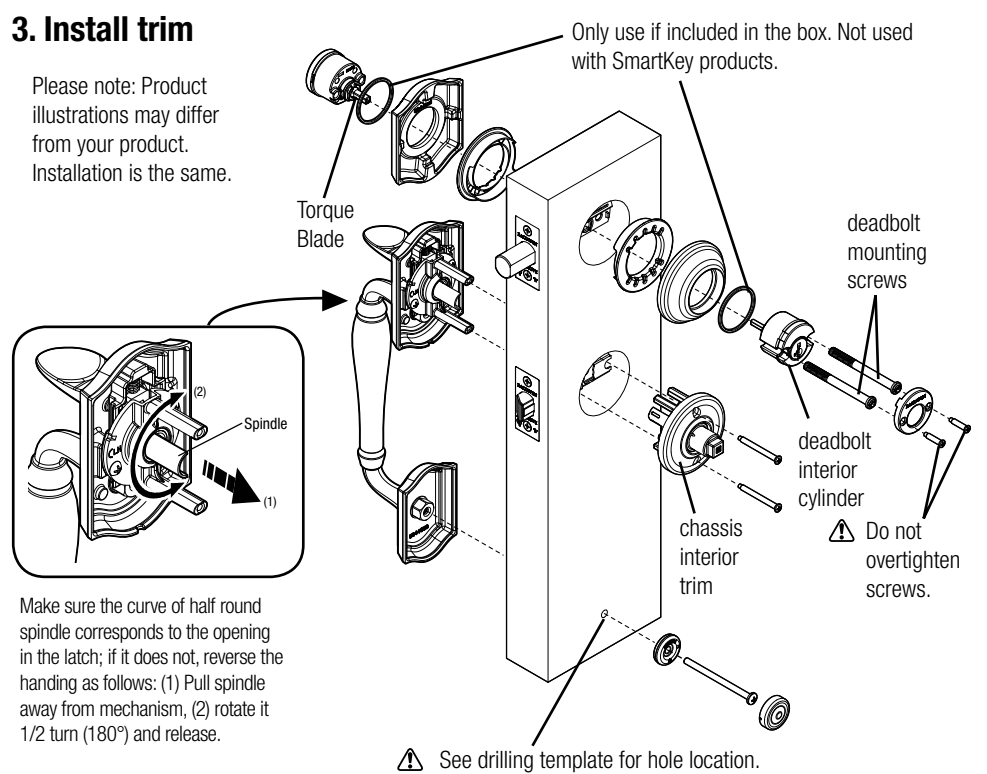
2. Measure door thickness

- If door measures 1-3/4" (44 mm): Use shorter deadbolt mounting screws in Step 3.
- If door measures between 1-3/4" (44 mm) and 2" (51 mm): Use longer torque blade supplied in the box. See illustrations in Thick Door Installation Instructions below to replace the torque blade. After torque blade replacement, proceed to Step 3 and install deadbolt with longer mounting screws supplied in the box.
- If door is thicker than 2" (51 mm): See Thick Door Installation Instructions below.



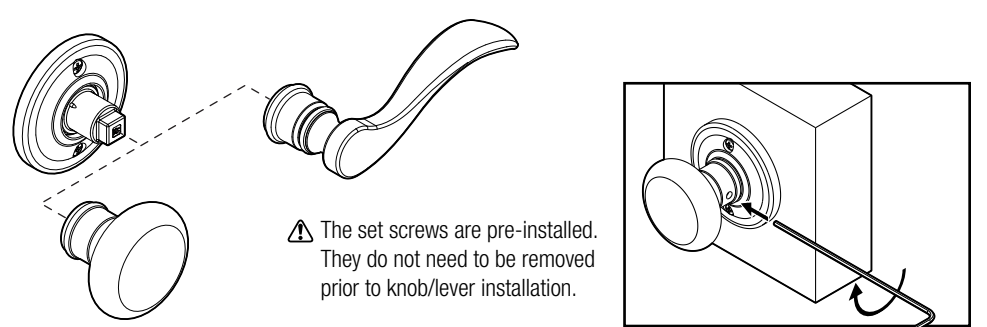
3. Install trim

Please note: Product illustrations may differ from your product. Installation is the same.

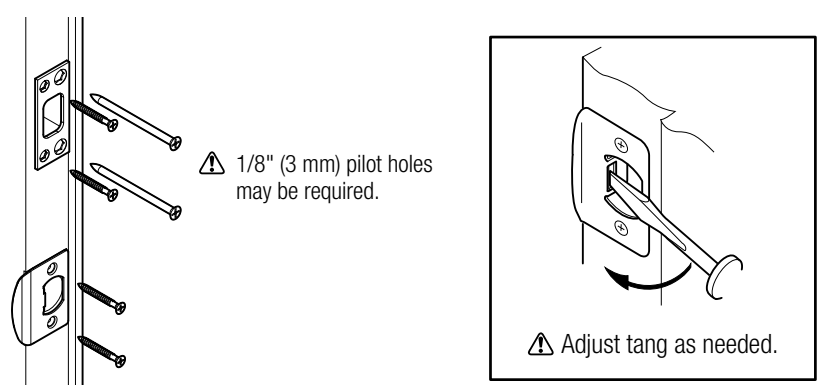


4. Install knob / lever

Place lever or knob onto chassis and turn set screw clockwise to secure.



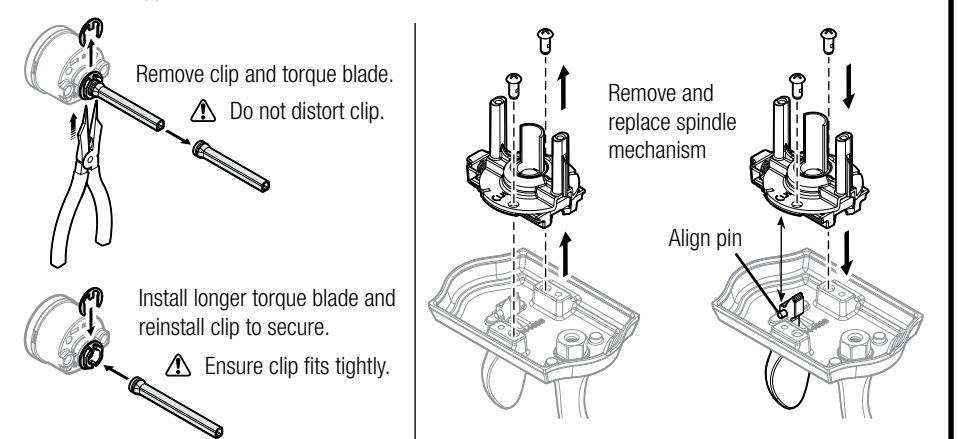
5. Install strike



THICK DOOR KIT INSTALLATION INSTRUCTIONS (AVAILABLE SEPARATELY)

Supports 2" (51 mm) up to 2-1/2" (64 mm) doors

After the completion of Step 1, replace the existing cylinder torque blade with the longer torque blade supplied in the kit. Next, replace the handleset spindle mechanism with the one supplied in the kit. Proceed to Step 3 and install deadbolt interior cylinder and chassis interior trim with longer screws. During Step 5, install strike supplied in the kit.



⚠ WARNING: This Manufacturer advises that no lock can provide complete security by itself. This lock may be defeated by forcible or technical means, or evaded by entry elsewhere on the property. No lock can substitute for caution, awareness of your environment, and common sense. Builder's hardware is available in multiple performance grades to suit the application. In order to enhance security and reduce risk, you should consult a qualified locksmith or other security professional.



1. Ajuster et installer les verrous

Ajuste e instale los pestillos

Mesurer votre porte et se préparer en utilisant le gabarit au besoin.
 Mida la puerta y si es necesario, prepárela utilizando la plantilla.

Verrou de serrure à pêne dormant/Pestillo del cerrojo

⚠ Si la distance d'entrée de la porte mesure 2-3/4" (70mm), ajustez le verrou en le faisant pivoter côté face comme illustré.

Si esta distancia mide 2-3/4" (70 mm), ajuste el pestillo girando la cara como se muestra.

DISPOSITIF DE VERROUILLAGE CÔTÉ FACE
CÓMO ENSAMBLAR LA CARA DEL PESTILLO

Pour verrous à glissière/Para el pestillo de inserción

Enlever le palastre. Fixer sur le collier de serrage à l'aide du fermoir à pression.
 Quitte la placa trasera. Cierre el collarín a presión.

INSTALLATION DU VERROU/INSTALACIÓN DEL PESTILLO
 S'assurer que le verrou est inséré avec le mot "UP" sur le dessus.
 Asegúrese de introducir el pestillo con la palabra "UP" en la parte superior.

Remarque: pour un trou de 1-1/2" de diamètre (38 mm), vérifiez si le verrou s'étend et se rétracte. Buriner la région au besoin.
 Nota: para un orificio con un diámetro de 1-1/2" (38 mm), verifique si el pestillo se extiende y retrocede. Cincele el área en caso necesario.

Pour les coins carrés ou ronds
Para esquina cuadrada o redonda

L'installer avec des vis de 1/2" (13 mm).
 Instale con tornillos de 1/2" (13 mm).

Pour verrous à glissière
Para el pestillo de inserción

L'enfoncer à l'aide d'un marteau.
 Introdúzcalo pegando con un martillo.

Verrou de l'ensemble serrure/Pestillo del juego de manija

INSTALLATION DU VERROU/INSTALACIÓN DEL PESTILLO

⚠ Si la distance d'entrée de la porte mesure 2-3/4" (70mm), ajustez le verrou illustré en saisissant la tige à ressort et en déplaçant dans le châssis la fente de 2-3/4".

Si la distancia del frente a la bocallave midió 2-3/4" (70 mm), ajuste el pestillo mostrado sujetando el resorte del perno y moviéndolo hacia la muesca de 2-3/4".

Pour les coins carrés ou ronds
Para esquina cuadrada o redonda

Presser ensemble la têtère et le palastre. Cierre a presión las placas frontal y trasera.

L'installer avec des vis de 1/2" (13 mm).
 Instale con tornillos de 1/2" (13 mm).

⚠ Assurez-vous que l'inclinaison de la tête de cléuse du verrou aille dans le sens de la fermeture de la porte. Asegúrese de que la inclinación del cerrojo del pestillo mire hacia la dirección en que cierra la puerta.

Pour verrous à glissière
Para el pestillo de inserción

Fixer sur le collier de serrage à l'aide du fermoir à pression. Cierre el collarín a presión.

L'enfoncer à l'aide d'un marteau. Introdúzcalo pegando con un martillo.

2. Mesurer l'épaisseur de la porte

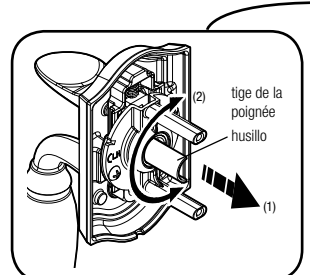
Mida el grosor de la puerta

- Si la porte mesure 1-3/4" (44 mm) : Utiliser les vis de montage plus courtes du pêne dormant à l'étape 3.
- Si la porte mesure entre 1-3/4" (44 mm) et 2" (51 mm) : Utiliser la lame de couple plus longue fournie dans la boîte. Se reporter aux illustrations des instructions d'installation de porte épaisse ci-dessous pour remplacer la lame de couple. Après avoir remplacé la lame de couple, passer à l'étape 3 et installer le pêne dormant avec les vis de montage plus longues fournies dans la boîte.
- Si la porte fait plus de 2" (51 mm) d'épaisseur : Voir les instructions d'installation pour une porte épaisse ci-dessous.
- Si la puerta mide 1-3/4" (44 mm): en el paso 3, use los tornillos más cortos para montar el cerrojo.
- Si la puerta mide entre 1-3/4" (44 mm) y 2" (51 mm): use la hoja de torsión más larga entregada en la caja. Para reemplazar la hoja de torsión, consulte las ilustraciones en las Instrucciones para la instalación en puertas gruesas que encontrará a continuación. Una vez reemplazada la hoja de torsión, continúe en el paso 3 e instale el cerrojo con los tornillos de montaje más largos que recibió en la caja.
- Si la puerta tiene más de 2" (51 mm) de espesor: consulte las instrucciones para la instalación de puertas gruesas a continuación.

3. Installer la garniture

Instale el ribete

Veuillez prendre note : Les illustrations du produit peuvent différer de votre produit. L'installation demeure la même.
 Por favor tome en cuenta que las ilustraciones del producto pueden ser distintas a su producto, pero la instalación es la misma.



S'assurer que la courbe de la tige demi-ronde de la poignée corresponde à l'ouverture du verrou; si ce n'est pas le cas, inverser la manœuvre comme suit: (1) Retirer la tige du mécanisme (2) la faire pivoter d'un demi tour (180°) et la relâcher.
 Asegúrese de que la curva del eje semicircular corresponda a la abertura del pestillo; si no corresponde, invierta el lado hacia el que se abre la puerta de la siguiente manera: (1) Separe el eje del mecanismo, (2) hágallo girar 1/2 vuelta (180°) y libérela.

N'utilisez seulement si inclu dans la boîte. Non utilisé avec les produits SmartKey.
 Utilicese únicamente si esta incluida en la caja. No se usa con los productos SmartKey.

vis de montage du pêne dormant
 tornillos para montaje del cerrojo

lampe de serrage
 hoja de presión

vis de montage du pêne dormant
 tornillos para montaje del cerrojo

garniture intérieure du châssis
 Ribete interior de la caja

⚠ Ne serrez pas les vis à l'excès. No apriete demasiado los tornillos.

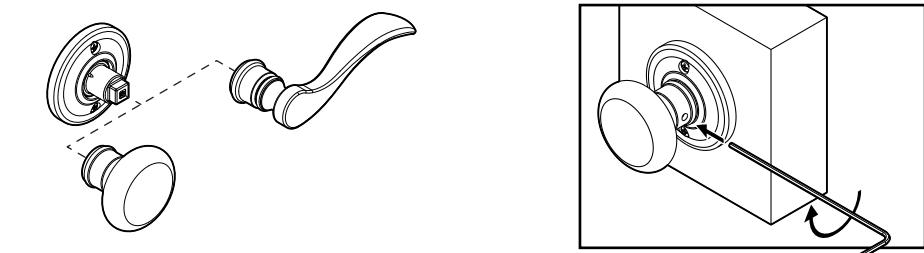
⚠ Voir le gabarit de perçage pour l'emplacement du trou.
 Para determinar la ubicación de los orificios, consulte la plantilla de perforación.

4. Installer la poignée ou le retour

Instale la perilla o manija

Placer la poignée ou le retour sur le châssis intérieur et tourner la vis pression dans le sens horaire pour sécuriser.
 Coloque la perilla o manija sobre el chasis interior y gire el tornillo de fijación en el sentido de las manecillas del reloj para fijar.

⚠ Les vis pression sont préinstallées. Il n'est pas nécessaire de les enlever avant d'installer la poignée ou le retour.
 Los tornillos de fijación vienen preinstalados. No necesitan ser quitados antes de instalar la perilla o manija.



5. Installer la gâche

Instale la placa hembra

⚠ Des avant-trous de 1/8" (3 mm) peuvent être requis. Podrían requerirse orificios piloto de 1/8" (3 mm)

⚠ Ajuster le tenon au besoin. Ajuste la cola según se necesite.

⚠ **AVERTISSEMENT:** Le fabricant tient à vous aviser qu'aucun verrou ne peut à lui seul offrir une sécurité complète. Ce verrou peut être mis hors d'état par la force ou des moyens techniques ou être évité par l'utilisation d'une autre entrée sur la propriété. Aucun verrou ne peut remplacer la surveillance de votre environnement et le bon sens. La quincaillerie pour le constructeur est offerte selon différents grades de performance pour différentes applications. Afin d'augmenter la sécurité et de réduire le risque, vous devriez consulter un serrurier qualifié ou un autre professionnel de la sécurité.

⚠ **ADVERTENCIA:** Este Fabricante hace saber que no hay cerrojos que puedan proporcionar completa seguridad por sí mismos. Puede hacerse que falle este cerrojo forzándolo o utilizando medios técnicos, o puede evadirse entrando por otra parte de la propiedad. No hay cerrojos que puedan hacer de sustitutos para la precaución, el estar al tanto del entorno, y el sentido común. Pueden obtenerse piezas de ferretería de constructor con diversos grados de rendimiento para ajustarse a la aplicación. Para realizar la seguridad y reducir los riesgos, debe consultar con un cerrajero capacitado u otro profesional de seguridad.

Préparation de la porte/ Preparación de la puerta

Si votre porte a besoin de forage, utiliser le gabarit fourni ci-dessous avec les instructions de préparation de la porte se trouvant sur le site www.baldwinhardware.com
 Si tiene que taladrar la puerta, use la plantilla incluida abajo con las instrucciones de preparación de la puerta disponibles en www.baldwinhardware.com

GABARIT • PLANTILLA

Centerline
Ligne médiane
Linea central

2-3/8" 60mm

2-3/4" 70mm

5-1/2" 140mm

8-13/32" 214mm

Fold
Doble
Plier

2-1/4" (57 mm)

1-3/4" (44 mm)

2" (51 mm)

2-1/2" (64 mm)

Centerline
Ligne médiane
Linea central

2-1/4" (57 mm)

1-3/4" (44 mm)

2" (51 mm)

2-1/2" (64 mm)

Fold
Doble
Plier

1"
25mm

Measure after printing.
Medir después de imprimir.

1"
25mm

Medida después de la impresión.

The drilling template must be printed to scale to ensure correct hole placement. To confirm correct print scale, the square below must measure exactly 1" by 1" (25mm x 25mm).

Le gabarit de perçage doit être imprimé à l'échelle pour assurer le placement correct des trous. Afin de confirmer que l'échelle soit correcte, le carré ci-dessous doit mesurer exactement 1" x 1" (25mm x 25mm).

La plantilla de perforación deben estar impresos a escala para confirmar la correcta colocación de los agujeros. Con el fin de confirmar que la escala de impresión es correcta, el cuadrado de abajo debe medir exactamente 1" x 1" (25mm x 25mm).

INSTRUCTIONS D'INSTALLATION DE LA TROUSSE POUR PORTE ÉPAISSE (DISPONIBLES SÉPARÉMENT)

INSTRUCCIONES DE INSTALACIÓN CON EL JUEGO PARA PUERTAS GRUESAS (DISPONIBLE POR SEPARADO)

Convient aux portes de 2" (51 mm) jusqu'à 2-1/2" (64 mm) d'épaisseur
 Para puertas de 2" (51 mm) a 2-1/2" (64 mm)

Une fois l'étape 1 complétée, remplacer la lame de couple actuelle avec la lame de couple plus longue fournie avec la trousse. Ensuite, remplacer le mécanisme de la tige par celui fourni avec la trousse. Passer à l'étape 3 et installer le cylindre intérieur du pêne dormant et les garnitures intérieures du châssis avec les vis plus longues. Pendant l'étape 5, installer la gâche fournie avec la trousse.
 Tras finalizar el paso 1, reemplaza la hoja de torsión actual del cilindro con la hoja de torsión más larga entregada en el juego. A continuación, reemplaza el mecanismo del eje del juego de manija por el mecanismo entregado en el juego. Continúe en el paso 3 e instale el cilindro interior del cerrojo y el ribete interior de la caja con los tornillos más largos. Durante el paso 5, instale el recibidor suministrado en el juego.

Enlever le circlip et la lame de serrage. Quitte la grapa y la hoja de presión.

⚠ Ne pas déformer le circlip. No distorsione el sujetador.

Installer la longue lame de serrage et réinstaller le circlip de sécurité.

Instale la hoja de presión más larga y vuelva a instalar la grapa para fijar.

⚠ S'assurer que le circlip soit bien serré. Asegúrese de que el sujetador quede bien ajustado.

Retirer le mécanisme de la tige et le remplacer. Retire y reemplaza el mecanismo del eje

Aligner la fiche. Alinee el pasador

