



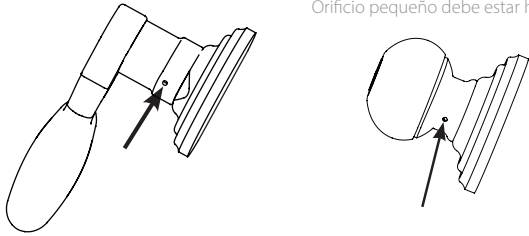
Re-Pinning Cylinder (OPTIONAL)

Regoupillage du cylindre (OPTIONNEL)

Cambio de combinación de pernos (OPCIONAL)

STEP 1 • ÉTAPE 1 • PASO 1

Small hole should face down.
Le petit trou doit faire face vers le bas.
Orificio pequeño debe estar hacia abajo.

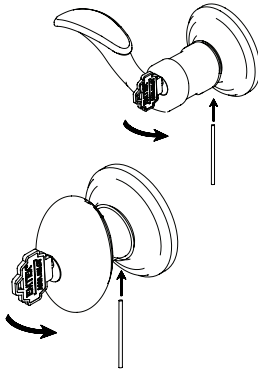


STEP 2 • ÉTAPE 2 • PASO 2

Rotate key counterclockwise 90° while pressing wire into hole.

Faites tourner la clé dans le sens contraire des aiguilles d'une montre tout en enfonçant le fil dans le trou.

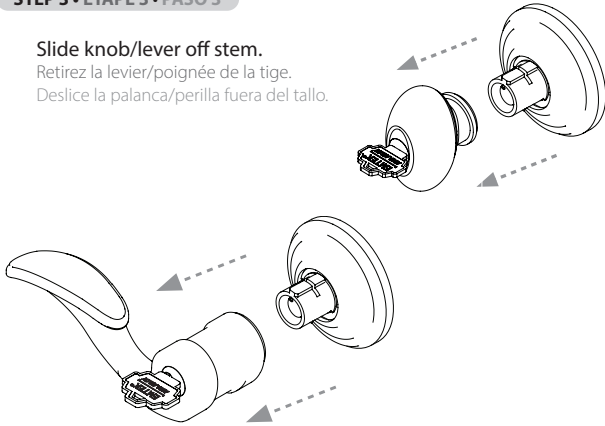
Gire la llave hacia la izquierda 90° mientras presiona el alambre en el orificio.



STEP 3 • ÉTAPE 3 • PASO 3

Slide knob/lever off stem.

Retirez la levier/poignée de la tige.
Deslice la palanca/perilla fuera del tallo.

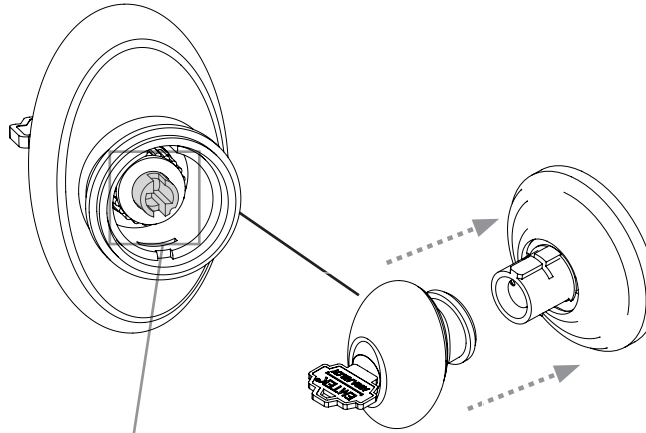


STEP 4 • ÉTAPE 4 • PASO 4

After re-pinning cylinder, insert knob/lever onto stem

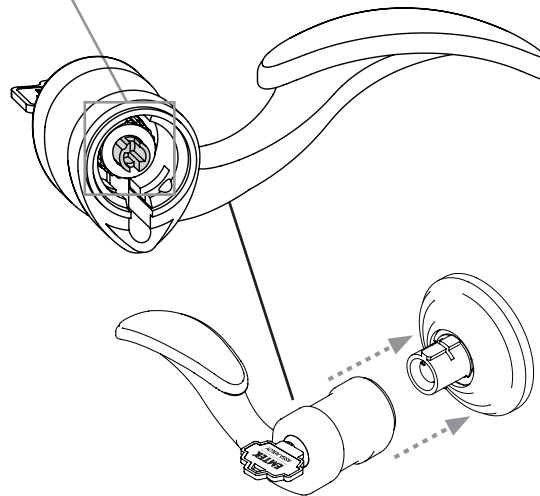
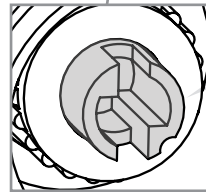
Après avoir regoupillé, insérez la levier/poignée sur la tige.

Después de cambiar la combinación de pernos, inserte la palanca/perilla en el tallo



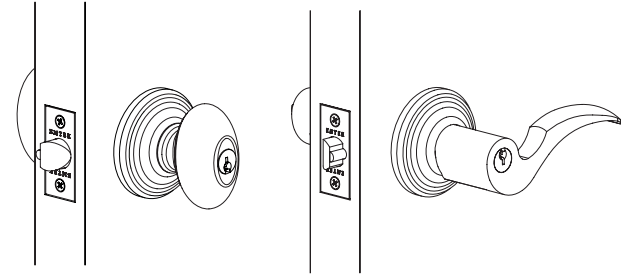
Before inserting knob/lever onto stem, make sure cylinder tailpiece is vertical as shown.

Avant d'insérer la levier/poignée sur la tige, assurez-vous que l'arrière du cylindre est vertical tel qu'illustré.
Antes de insertar la palanca/perilla en el tallo, asegúrese que la parte trasera del cilindro esté vertical como se muestra.



Key in Knob/Lever Lock Installation Guide

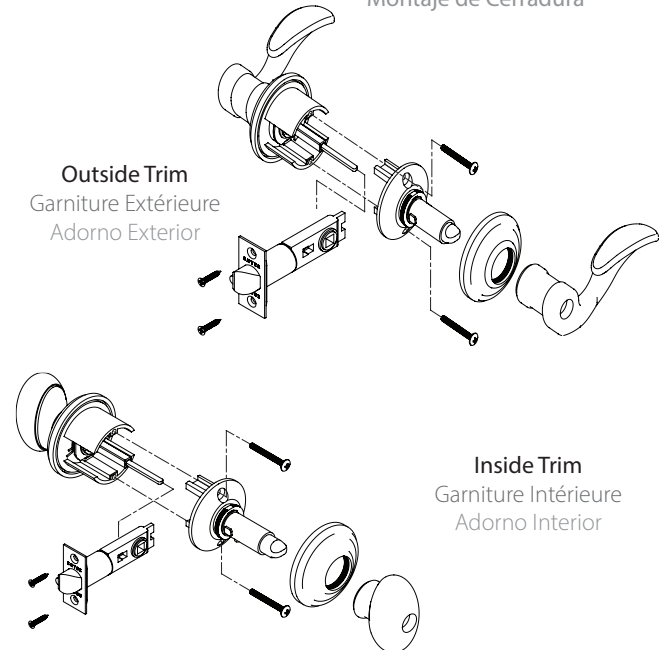
Guide d'installation pour serrure à clé dans la levier/poignée
Guía de Instalación para Cerradura de Palanca/Perilla con llave



Experience a safer and more open world

Lock Assembly

Assemblage de la Serrure
Montaje de Cerradura



Outside Trim
Garniture Extérieure
Adorno Exterior

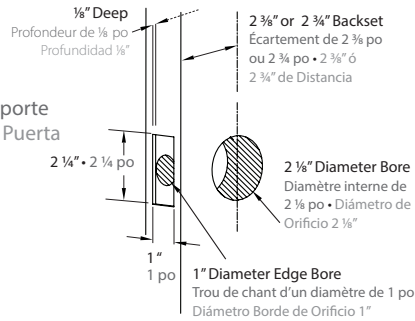
Inside Trim
Garniture Intérieure
Adorno Interior

Copyright © 2021, Emtek Products, Inc., an ASSA ABLOY Group company. All rights reserved. Reproduction in whole or in part without the express written permission of Emtek Products, Inc. is prohibited.

⚠ WARNING: This product can expose you to chemicals including lead, which is known to the state of California to cause cancer and birth defects or other reproductive harm. For more information go to www.P65Warnings.ca.gov.

Preparation • Préparation • Preparación

Door Prep Préparation de la porte Preparación de la Puerta



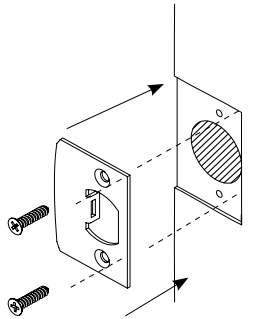
A

Install Strike Plate Installation de la plaque de gâche Instale la Placa de Impacto

Fasten Strike Plate using Two #8 x 3/4" Wood Screws (provided).

Fixez la Plaque de Gâche à l'aide des deux vis à bois no 8 x 3/4 po (fournie).

Asegure la Placa de Impacto usando dos Tornillos para Madera #8 x 3/4" (incluidos).



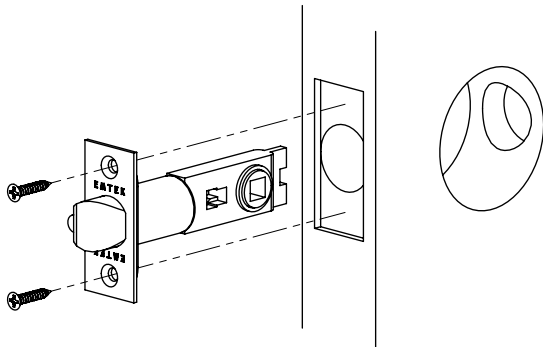
B

1 Install Latch Installation du Pêne Instale el Pestillo

Fasten Latch using two #8 x 3/4" Wood Screws (provided).

Fixez le Pêne à l'aide des deux vis à bois no 8 x 3/4 po (fournie).

Asegure el Pestillo usando dos tornillos para madera #8 x 3/4" (incluidos).



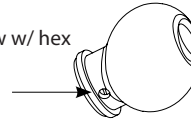
2 Remove Inside Rosette Retirez la rosette intérieure Remueva la Roseta interior

STEP 1 • ÉTAPE 1 • PASO 1

Remove inside knob/lever by loosening set screw w/ hex wrench (provided)

Retirez le levier/poignée intérieur en desserrant la vis de réglage à l'aide de la clé hexadécimale (fournie).

Afloje el tornillo de ajuste con la llave Allen (incluidos) para remover la palanca/perilla interior.

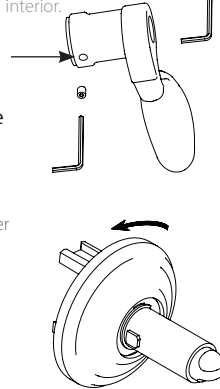


STEP 2 • ÉTAPE 2 • PASO 2

Unthread rosette counterclockwise to remove from housing before installing on door.

Dévissez la rosette dans le sens contraire des aiguilles d'une montre afin de la retirer du boîtier avant l'installation sur la porte.

Desenrosque la Roseta en sentido antihorario para removerla de su base antes de instalarla en la puerta.

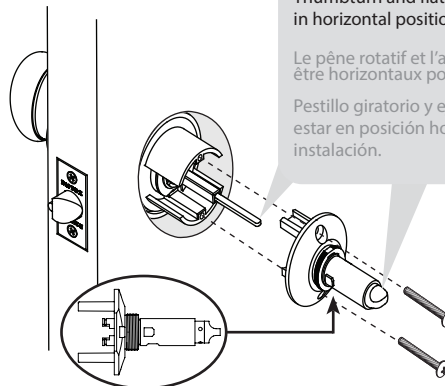


3 Installing Inside Chassis Installation du bâti intérieur Instale el Chasis Interno

Fasten Inside Chassis using two #8-32 x 1 1/2" Pan Head Machine Screws (provided).

Fixez le bâti intérieur à l'aide de deux vis à métal n° 8-32 x 1 1/2 po à tête plate (fournie).

Asegure el Chasis Interno usando dos tornillos de Cabeza Redonda #8-32 x 1 1/2" (incluidos).



Thumbturn and flat spindle **MUST** be in horizontal position for installation

Le pêne rotatif et l'axe plat **DOIVENT** être horizontaux pour l'installation

Pestillo giratorio y eje plano **DEBEN** estar en posición horizontal para instalación.

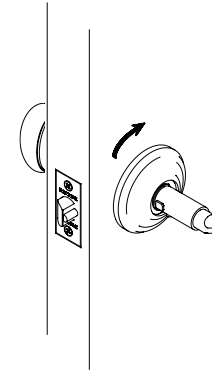
4 Installing Inside Trim Installation de la garniture intérieure Instale la Perilla interior

STEP 1 • ÉTAPE 1 • PASO 1

Secure inside rosette to door by threading it clockwise on to stem.

Fixez la rosette intérieure sur la porte en l'enfilant sur la tige dans le sens des aiguilles d'une montre.

Asegure la Roseta interior a la puerta enroscandola en el tallo hacia la derecha.

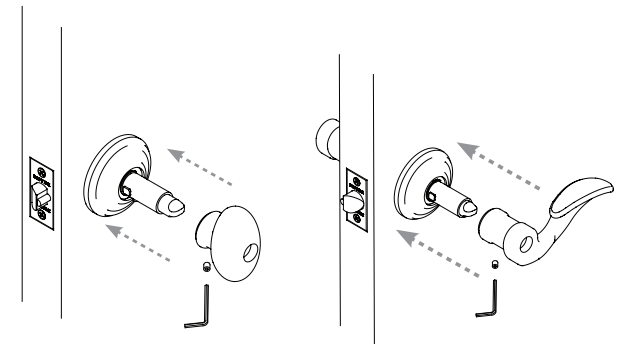


STEP 2 • ÉTAPE 2 • PASO 2

Tighten set screw after placing knob/lever on stem.

Après avoir remis le levier/poignée sur la tige, serrez la vis de réglage.

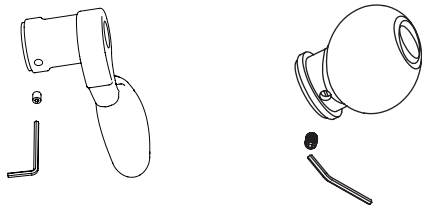
Apriete el tornillo de ajuste después de instalar la palanca/perilla.



1. Preparation

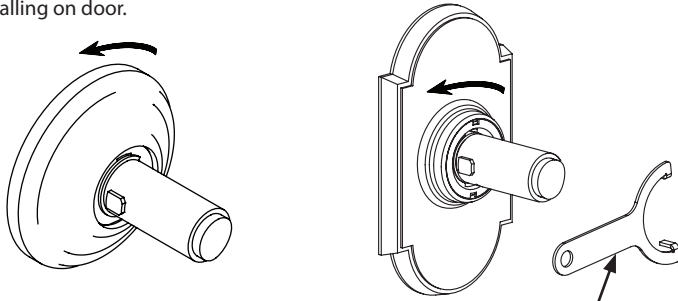
STEP 1

Remove inside lever or knob by loosening set screw w/ hex wrench (provided).



STEP 2

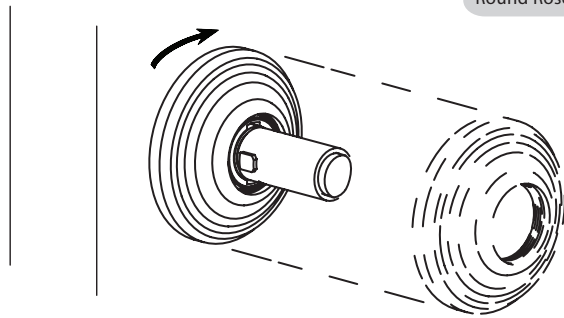
Unthread rosette counterclockwise to remove from housing before installing on door.



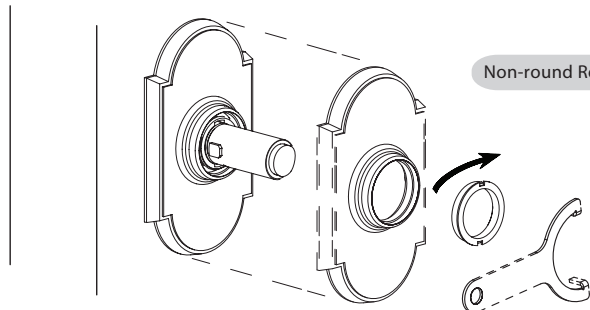
Unthread locking ring to remove rosette with Spanner Wrench (provided)

3. Thread Rosette into housing

Round Rosette



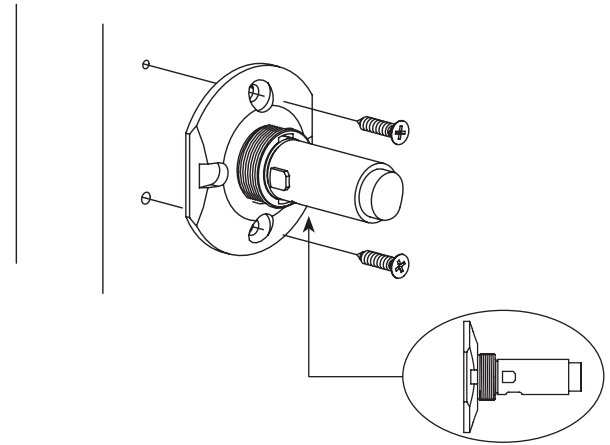
Non-round Rosette



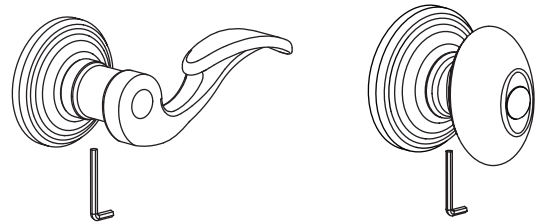
Secure Rosette with locking ring

2. Install Chassis

Install inner housing onto surface of door, orienting the notch on the housing to the bottom. The two wood screws should be located at the top and bottom.



4. Install lever or knob into housing



Tighten Set screw at bottom of lever or knob.

