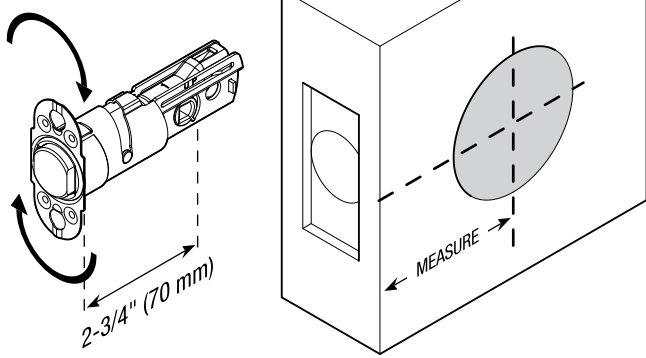


### 1. Adjust and install latch

Measure your door backset as shown.

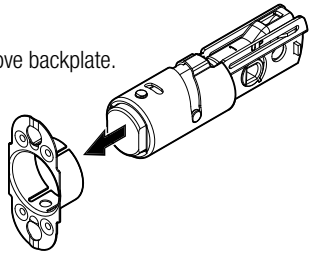


⚠ If backset of door measures 2 3/4" (70mm), adjust latch by rotating face as shown.

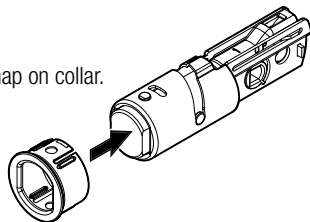
### LATCH FACE ASSEMBLY

#### For Drive-In Latch

Remove backplate.

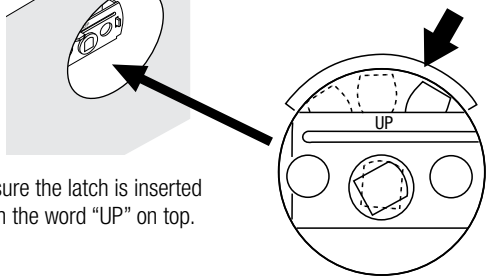


Snap on collar.



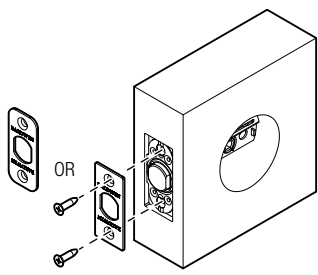
### LATCH INSTALLATION

Note, for a 1-1/2" (38 mm) diameter hole, test if latch extends and retracts. Chisel out area if required.



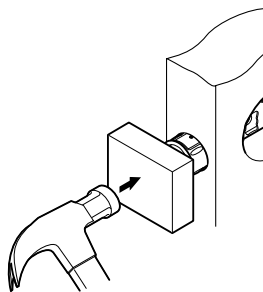
Ensure the latch is inserted with the word "UP" on top.

#### For Square Corner/ Round Corner



Install with 1/2" (13 mm) screws.

#### For Drive-In Latch

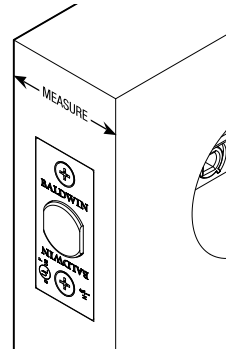


Drive in with hammer.

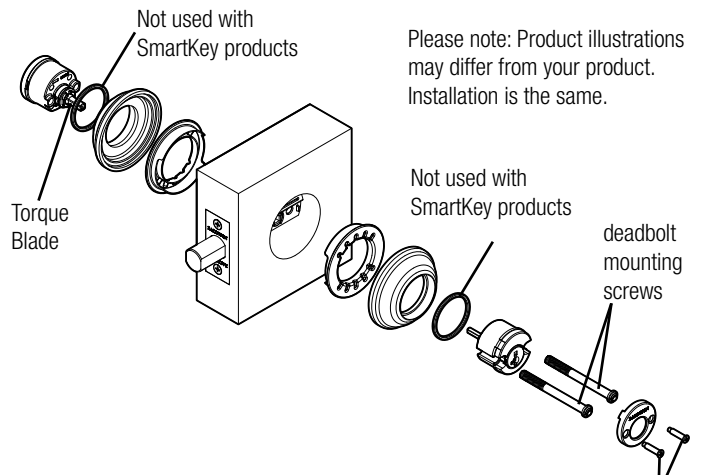
⚠ **WARNING:** This Manufacturer advises that no lock can provide complete security by itself. This lock may be defeated by forcible or technical means, or evaded by entry elsewhere on the property. No lock can substitute for caution, awareness of your environment, and common sense. Builder's hardware is available in multiple performance grades to suit the application. In order to enhance security and reduce risk, you should consult a qualified locksmith or other security professional.

### 2. Measure door thickness

- If door measures 1-3/4" (44 mm): Use shorter deadbolt mounting screws in Step 3.
- If door measures between 1-3/4" (44 mm) and 2" (51 mm): Use longer torque blade supplied in the box. See illustrations in Thick Door Installation Instructions below to replace the torque blade. After torque blade replacement, proceed to Step 3 and install deadbolt with longer mounting screws supplied in the box.
- If door is thicker than 2" (51 mm): See Thick Door Installation Instructions below.

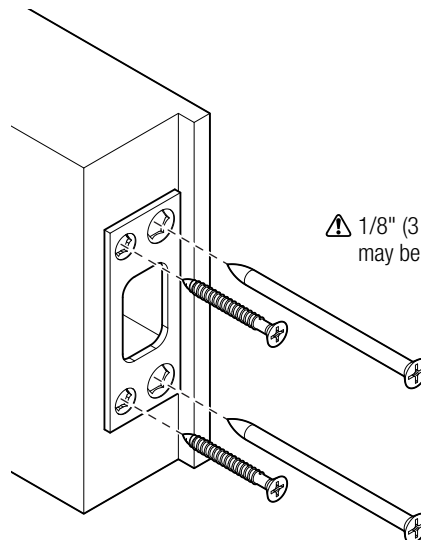


### 3. Install Trim



Please note: Product illustrations may differ from your product. Installation is the same.

### 4. Install Strike



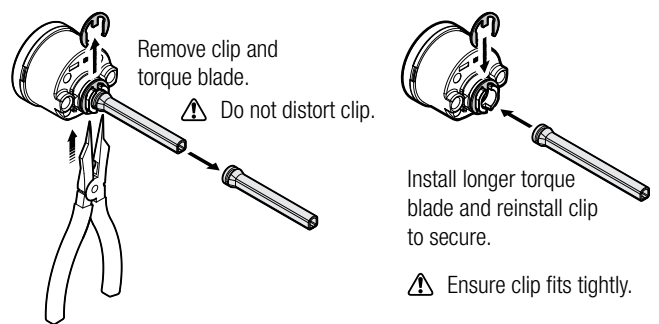
⚠ 1/8" (3 mm) pilot holes may be required.

⚠ Do not overtighten screws.

### THICK DOOR KIT INSTALLATION INSTRUCTIONS (AVAILABLE SEPARATELY)

Supports 2" (51 mm) up to 2-1/2" (64 mm) doors

After the completion of Step 1, install the longer torque blade supplied in the kit. Proceed to Step 3 and install with longer screws.



Remove clip and torque blade. ⚠ Do not distort clip.

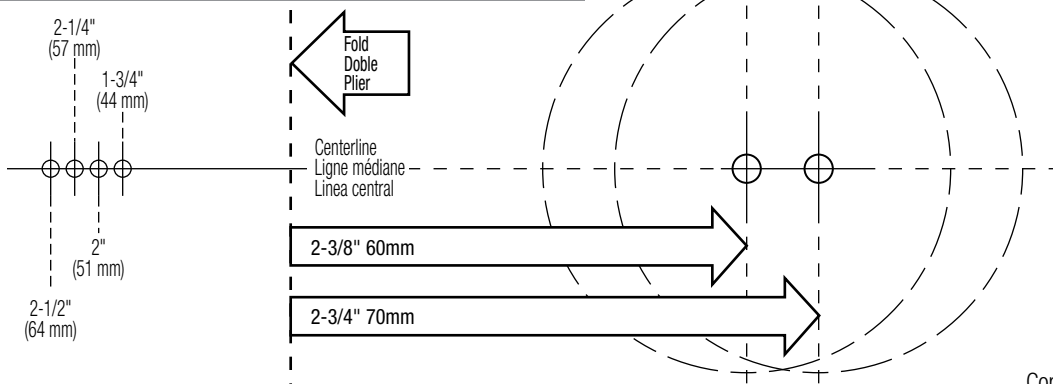
Install longer torque blade and reinstall clip to secure.

⚠ Ensure clip fits tightly.

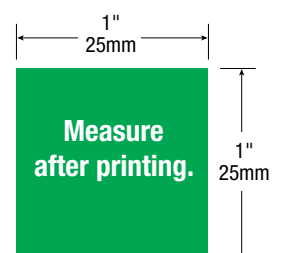
### Door Preparation

If your door requires drilling, use the supplied template below with the door preparation instructions available at www.baldwinhardware.com

#### TEMPLATE



The drilling template must be printed to scale to ensure correct hole placement. To confirm correct print scale, the square below must measure exactly 1" by 1" (25mm x 25mm).



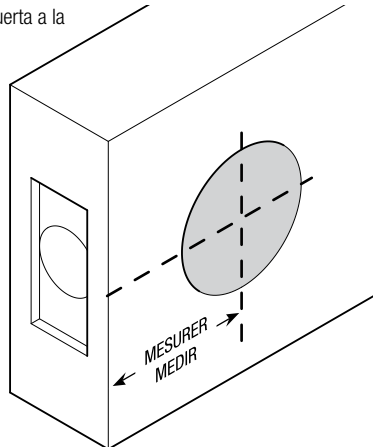
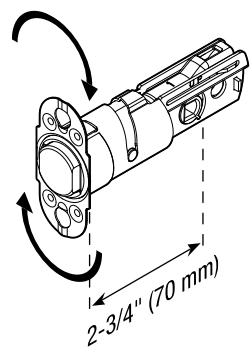
47065 / 02

### 1. Ajuster et installer le verrou

#### Ajuste e instalación del pestillo

Mesurer la distance d'entrée de la porte comme illustré.

Mida la distancia del frente de la puerta a la bocallave como se muestra.



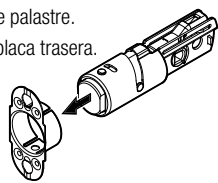
⚠ Si la distance d'entrée de la porte mesure 2-3/4" (70mm), ajuster le verrou en le faisant pivoter côté face comme illustré.

Si esta distancia mide 2-3/4" (70 mm), ajuste el pestillo girando la cara como se muestra.

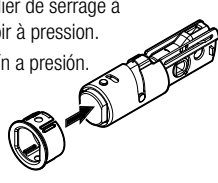
### DISPOSITIF DE VERROUILLAGE CÔTÉ FACE CÓMO ENSAMBLAR LA CARA DEL PESTILLO

#### Pour verrous à glissière Para el pestillo de inserción

Enlever le palastre.  
Quite la placa trasera.



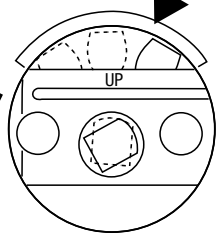
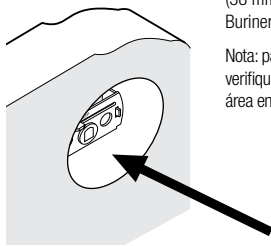
Fixer sur le collier de serrage à l'aide du fermoir à pression.  
Cierre el collarín a presión.



### INSTALLATION DU VERROU INSTALACIÓN DEL PESTILLO

Remarque: pour un trou de 1-1/2" de diamètre (38 mm), vérifier si le verrou s'étend et se rétracte. Buriner la région au besoin.

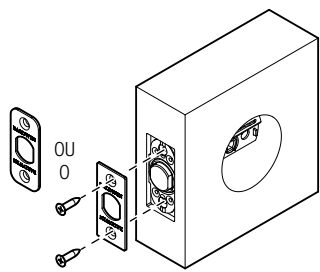
Nota: para un orificio con un diámetro de 1-1/2" (38 mm), verifique si el pestillo se extiende y retrocede. Cincele el área en caso necesario.



S'assurer que le verrou est inséré avec le mot "UP" sur le dessus.

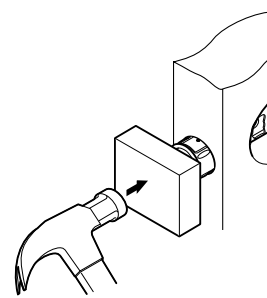
Asegúrese de introducir el pestillo con la palabra "UP" en la parte superior.

#### Pour les coins carrés ou ronds Para esquina cuadrada o redonda



L'installer avec des vis de 1/2" (13 mm).  
Instale con tornillos de 1/2" (13 mm).

#### Pour verrous à glissière Para el pestillo de inserción



L'enfoncer à l'aide d'un marteau.  
Introdúzcalo pegando con un martillo.

⚠ **AVERTISSEMENT:** Le fabricant tient à vous aviser qu'aucun verrou ne peut à lui seul offrir une sécurité complète. Ce verrou peut être mis hors d'état par la force ou des moyens techniques ou être évité par l'utilisation d'une autre entrée sur la propriété. Aucun verrou ne peut remplacer la surveillance de votre environnement et le bon sens. La quincaillerie pour le constructeur est offerte selon différents grades de performance pour différentes applications. Afin d'augmenter la sécurité et de réduire le risque, vous devriez consulter un serrurier qualifié ou un autre professionnel de la sécurité.

⚠ **ADVERTENCIA:** Este Fabricante hace saber que no hay cerrojos que puedan proporcionar completa seguridad por sí mismos. Puede hacerse que falle este cerrojo forzándolo o utilizando medios técnicos, o puede evadirse entrando por otra parte de la propiedad. No hay cerrojos que puedan hacer de sustitutos para la precaución, el estar al tanto del entorno, y el sentido común. Pueden obtenerse piezas de ferretería de constructor con diversos grados de rendimiento para ajustarse a la aplicación. Para realizar la seguridad y reducir los riesgos, debe consultar con un cerrajero capacitado u otro profesional de seguridad.

### 2. Mesurer l'épaisseur de la porte

#### Mida el grosor de la puerta

• Si la porte mesure 1-3/4" (44 mm) : Utiliser les vis de montage plus courtes du pêne dormant à l'étape 3.

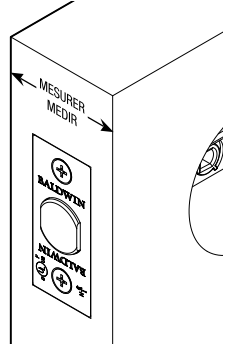
• Si la porte mesure entre 1-3/4" (44 mm) et 2" (51 mm) : Utiliser la lame de couple plus longue fournie dans la boîte. Se reporter aux illustrations des instructions d'installation de porte épaisse ci-dessous pour remplacer la lame de couple. Après avoir remplacé la lame de couple, passer à l'étape 3 et installer le pêne dormant avec les vis de montage plus longues fournies dans la boîte.

• Si la porte fait plus de 2" (51 mm) d'épaisseur : Voir les instructions d'installation pour une porte épaisse ci-dessous.

• Si la puerta mide 1-3/4" (44 mm): en el paso 3, use los tornillos más cortos para montar el cerrojo.

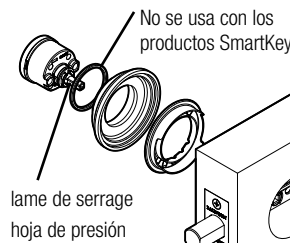
• Si la puerta mide entre 1-3/4" (44 mm) y 2" (51 mm): use la hoja de torsión más larga entregada en la caja. Para reemplazar la hoja de torsión, consulte las ilustraciones en las Instrucciones para la instalación en puertas gruesas que encontrará a continuación. Una vez reemplazada la hoja de torsión, continúe en el paso 3 e instale el cerrojo con los tornillos de montaje más largos que recibió en la caja.

• Si la puerta tiene más de 2" (51 mm) de espesor: consulte las instrucciones para la instalación de puertas gruesas a continuación.



### 3. Installer la garniture Instale el ribete

Non utilisé avec les produits SmartKey  
No se usa con los productos SmartKey



Veillez prendre note : Les illustrations du produit peuvent différer de votre produit. L'installation demeure la même.

Por favor tome en cuenta que las ilustraciones del producto pueden ser distintas a su producto, pero la instalación es la misma.

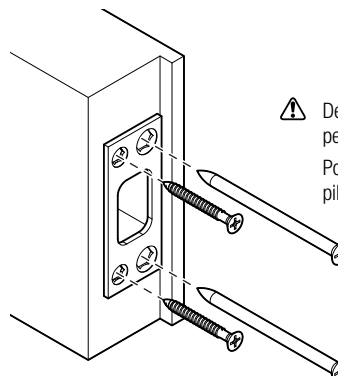
Non utilisé avec les produits SmartKey  
No se usa con los productos SmartKey

vis de montage du pêne dormant  
tornillos para montaje del cerrojo

### 3. Installer la gâche Instale la placa hembra

⚠ Ne serrez pas les vis à l'excès.  
No apriete demasiado los tornillos.

⚠ Des avant-trous de 1/8" (3 mm) peuvent être requis.  
Podrían requerirse orificios piloto de 1/8" (3 mm)

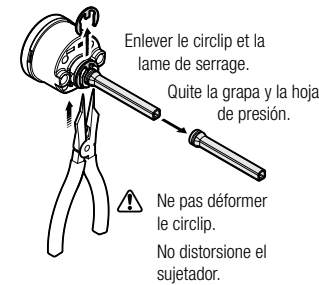


### INSTRUCTIONS D'INSTALLATION DE LA TROUSSE POUR PORTE ÉPAISSE (DISPONIBLES SÉPARÉMENT)

### INSTRUCCIONES DE INSTALACIÓN CON EL JUEGO PARA PUERTAS GUESAS (DISPONIBLE POR SEPARADO)

Convient aux portes de 2" (51 mm) jusqu'à 2-1/2" (64 mm) d'épaisseur  
Para puertas de 2" (51 mm) a 2-1/2" (64 mm)

Une fois l'étape 1 complétée, installer la lame de serrage fournie dans la trousse. Passer à l'étape 3 et installer avec les vis plus longues.  
Tras finalizar el paso 1, instale la hoja de presión más larga incluida en el juego. Proceda con el paso 3 e instale con tornillos más largos.



Enlever le circlip et la lame de serrage.  
Quite la grapa y la hoja de presión.

Installer la longue lame de serrage et réinstaller le circlip de sécurité.

Installe la hoja de presión más larga y vuelva a instalar la grapa para fijar.

⚠ Ne pas déformer le circlip.  
No distorsione el sujetador.

⚠ S'assurer que le circlip soit bien serré.  
Asegúrese de que el sujetador quede bien ajustado.

### Préparation de la porte/ Preparación de la puerta

Si votre porte a besoin de forage, utiliser le gabarit fourni ci-dessous avec les instructions de préparation de la porte se trouvant sur le site www.baldwinhardware.com

Si tiene que taladrar la puerta, use la plantilla incluida abajo con las instrucciones de preparación de la puerta disponibles en www.baldwinhardware.com

### GABARIT • PLANTILLA

