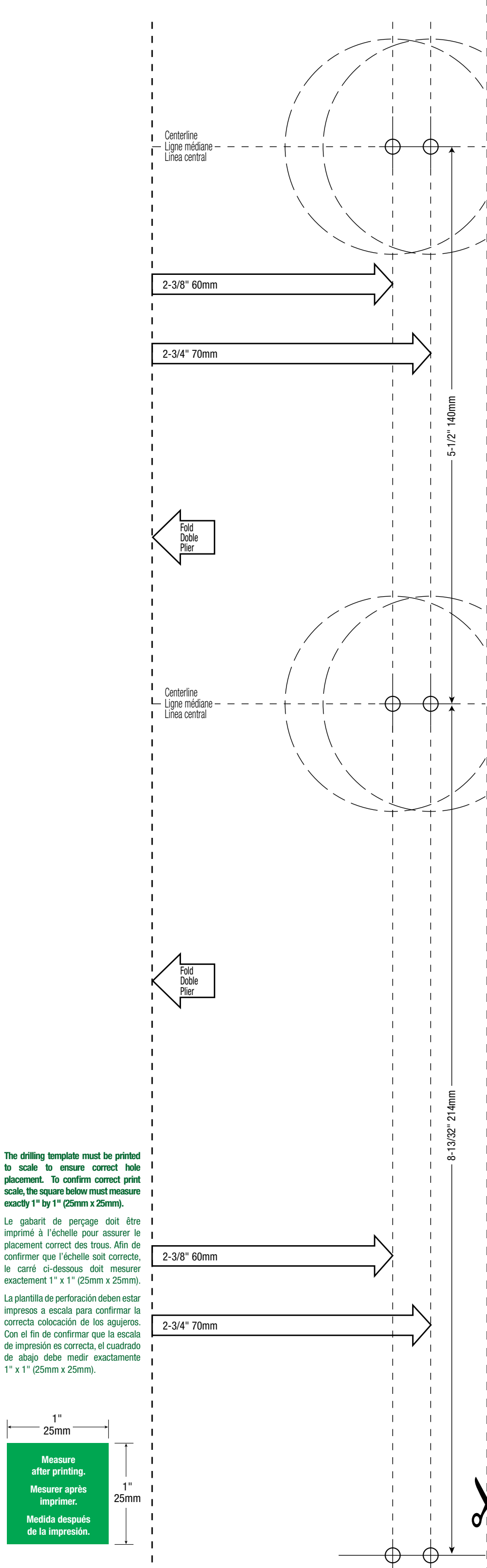


Door Preparation

If your door requires drilling, use the supplied template below with the door preparation instructions available at www.baldwinhardware.com

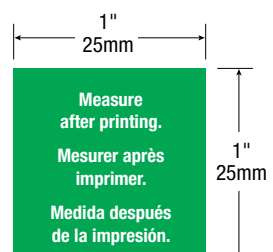
TEMPLATE



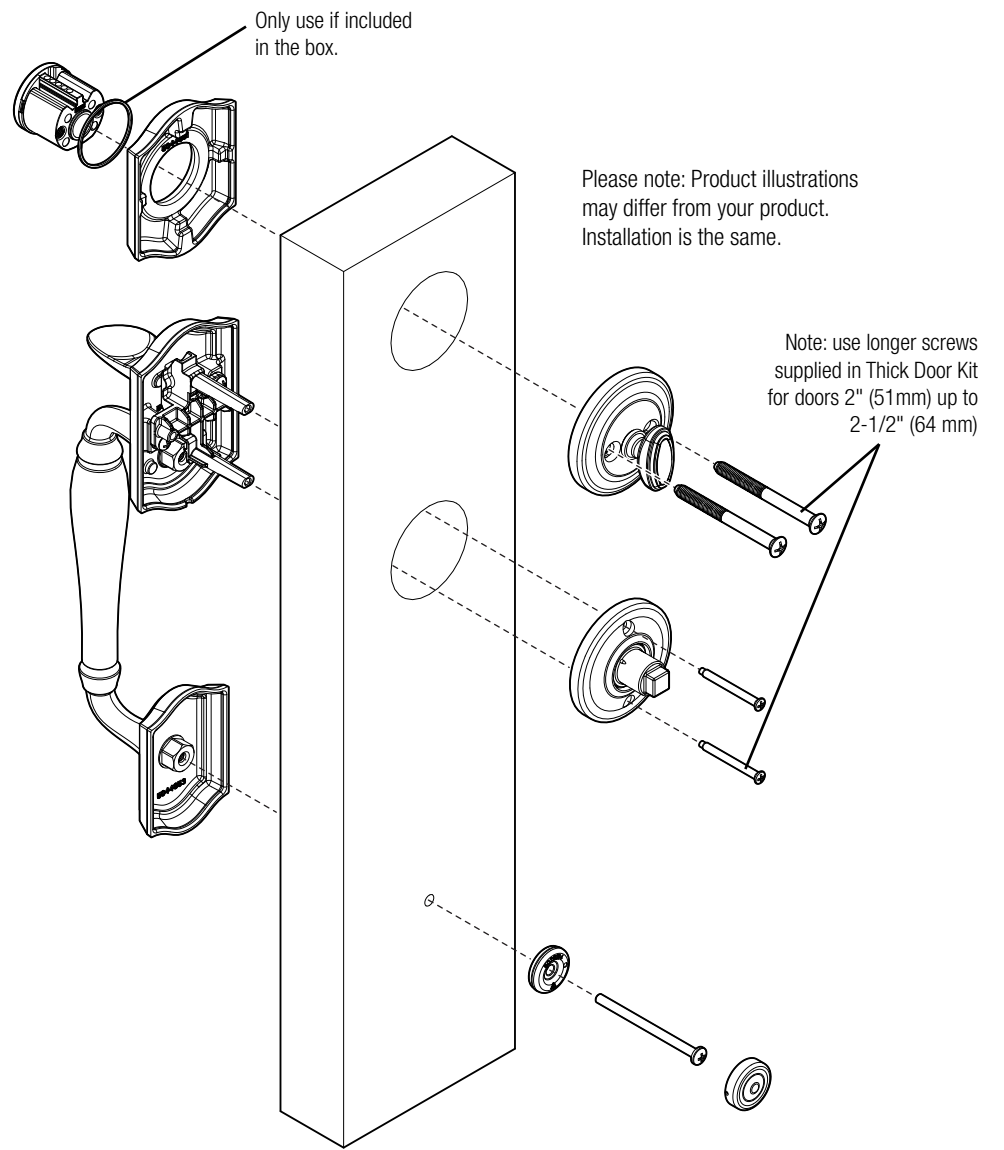
The drilling template must be printed to scale to ensure correct hole placement. To confirm correct print scale, the square below must measure exactly 1" by 1" (25mm x 25mm).

Le gabarit de perçage doit être imprimé à l'échelle pour assurer le placement correct des trous. Afin de confirmer que l'échelle soit correcte, le carré ci-dessous doit mesurer exactement 1" x 1" (25mm x 25mm).

La plantilla de perforación deben estar impresos a escala para confirmar la correcta colocación de los agujeros. Con el fin de confirmar que la escala de impresión es correcta, el cuadrado de abajo debe medir exactamente 1" x 1" (25mm x 25mm).

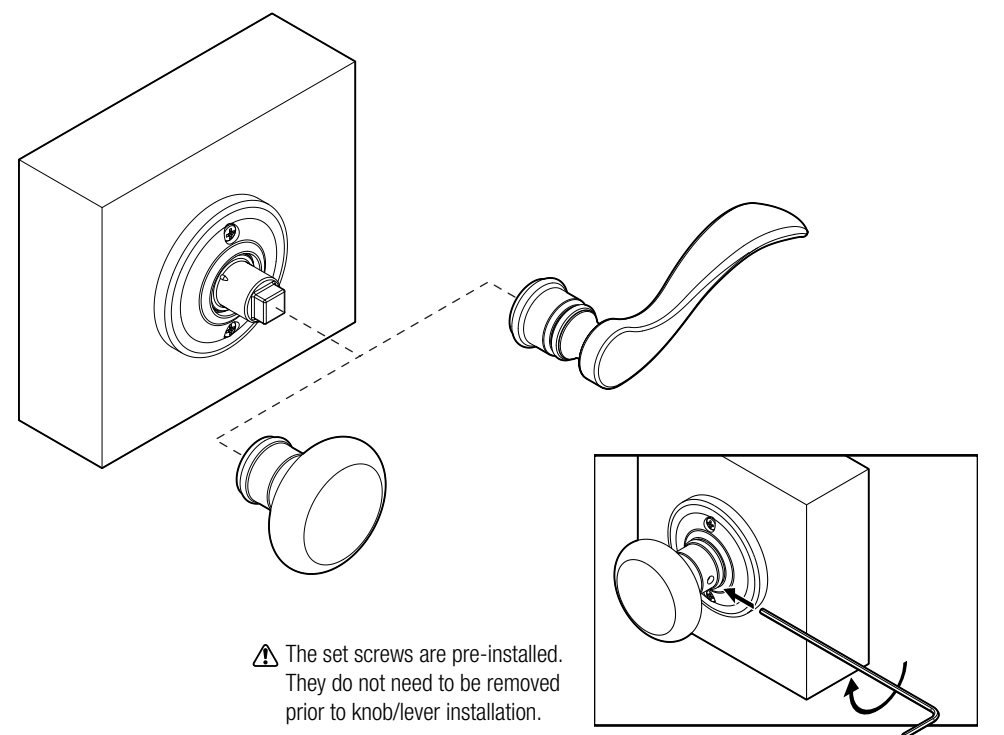


1. Install trim



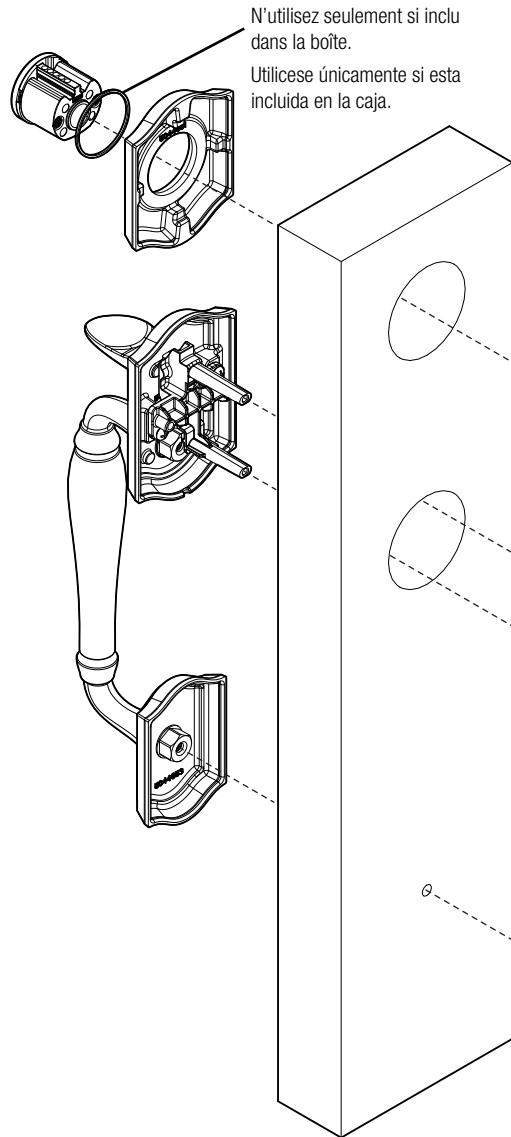
2. Install knob/lever

Place lever or knob onto chassis and turn set screw clockwise to secure.



www.baldwinhardware.com • Service à la clientèle/ Servicio al cliente 1.800.437.7448

1. Installer la garniture
Instale el ribete



N'utilisez seulement si inclu dans la boîte.
Utilícese únicamente si esta incluida en la caja.

Veuillez prendre note : Les illustrations du produit peuvent différer de votre produit. L'installation demeure la même.

Por favor tome en cuenta que las ilustraciones del producto pueden ser distintas a su producto, pero la instalación es la misma.

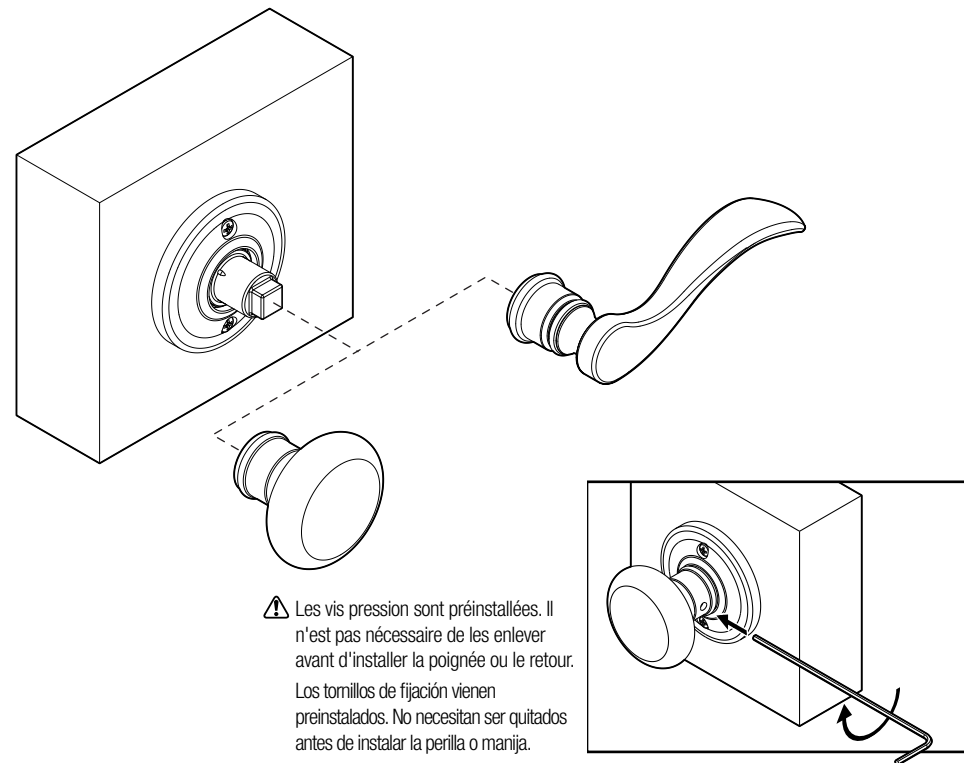
Remarque : Utiliser les vis plus longues fournies avec la trousse pour des portes de 2 po (51 mm) à 2 po ½ (64 mm) d'épaisseur

Nota: use los tornillos más largos entregados con el juego de puerta gruesa para puertas de 2" (51 mm) hasta 2-1/2" (64 mm)

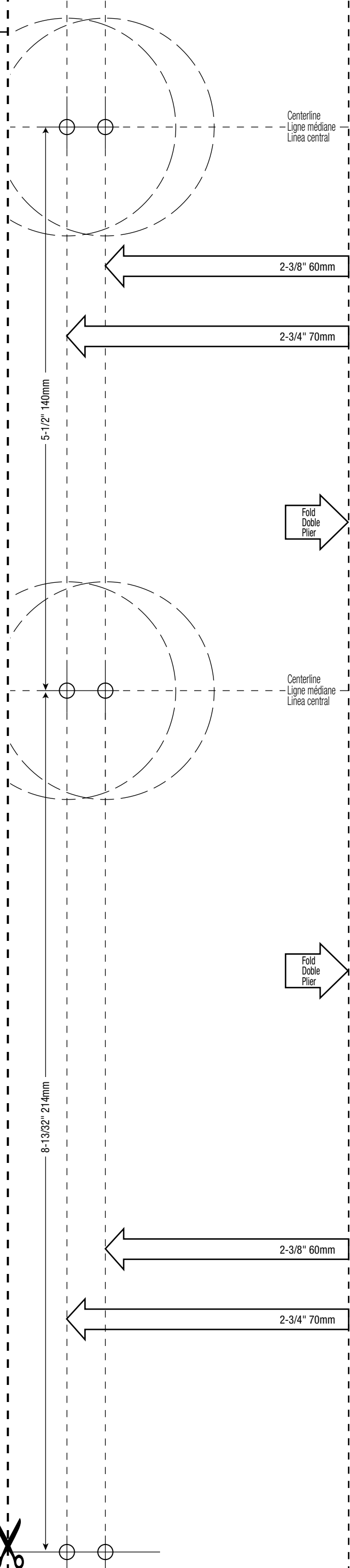
2. Installer la poignée ou le retour
Instale la perilla o manija

Placer la poignée ou le retour sur le châssis intérieur et tourner la vis pression dans le sens horaire pour sécuriser.

Coloque la perilla o manija sobre el chasis interior y gire el tornillo de fijación en el sentido de las manecillas del reloj para fijar.



⚠ Les vis pression sont préinstallées. Il n'est pas nécessaire de les enlever avant d'installer la poignée ou le retour. Los tornillos de fijación vienen preinstalados. No necesitan ser quitados antes de instalar la perilla o manija.



Centerline
Ligne médiane
Linea central

2-3/8" 60mm

2-3/4" 70mm

5-1/2" 140mm

Fold
Doble
Plier

Centerline
Ligne médiane
Linea central

Fold
Doble
Plier

8-13/32" 214mm

2-3/8" 60mm

2-3/4" 70mm

The drilling template must be printed to scale to ensure correct hole placement. To confirm correct print scale, the square below must measure exactly 1" by 1" (25mm x 25mm).

Le gabarit de perçage doit être imprimé à l'échelle pour assurer le placement correct des trous. Afin de confirmer que l'échelle soit correcte, le carré ci-dessous doit mesurer exactement 1" x 1" (25mm x 25mm).

La plantilla de perforación deben estar impresos a escala para confirmar la correcta colocación de los agujeros. Con el fin de confirmar que la escala de impresión es correcta, el cuadrado de abajo debe medir exactamente 1" x 1" (25mm x 25mm).

